



RACCORDS IRECO® EN LAITON DZR "DR" SÉRIE 900.5 POUR TUBES PE POUR TUBES ISO AYANT UN DIAMÈTRE DE 20 À 63



DESCRIPTION

Les raccords à compression **IRECO®** en laiton DZR série 900.5, avec bague d'étanchéité en élastomère EPDM, ont été conçus, projetés et fabriqués pour la connexion de tuyaux en plastique, utilisés pour le transport de fluides sous pression. Ces raccords sont compatibles avec les tubulures en polyéthylène (PE80, PE100 et PEX) conformes aux normes EN 1555-2 et DIN 8074, pour la distribution du gaz, et EN 12201-2 pour la distribution de l'eau. Ils peuvent être utilisés pour créer des conduites sous pression (aqueducs, systèmes d'irrigation et installations thermohydrauliques, également combinés: eau froide et chaude, installations d'air comprimé) et celles de drainage (égouts et conduites de drainage à l'intérieur et à l'extérieur d'édifices). La jonction du raccord s'effectue en comprimant une bande crochue contre la partie externe du tuyau. Le raccord ne requiert aucune préparation des extrémités de la tubulure, à part une coupe à angle droit, avec des arêtes vives et ébarbées. Toute la gamme (à l'exception du tube réparateur) dispose d'une butée interne pour le tube, afin de limiter la longueur d'enclenchement du tube et maintenir le support interne, s'il sera utilisé. Les colliers de serrage et les corps de raccord droits disposent de plans indiqués pour les moments de torsion de serrage. Le laiton "CR", résistant à la dézincification, avec lequel les raccords sont conçus, les rend particulièrement indiqués pour le transport d'eau potable, d'eau saumâtre et d'eau riche en anhydride carbonique dissout, même dans des conduites enfouies. Pour le transport des fluides alimentaires et d'eau potable, ils répondent aux prescriptions spécifiques du Ministère de la Santé. Ces raccords peuvent être utilisés dans des systèmes pour gaz non combustibles, ainsi que dans des systèmes pour gaz combustibles, s'ils sont utilisés avec un support interne du tube (noyau de renforcement), puis installés hors sol ou dans des regards de visite. Ils peuvent également être utilisés sur des tubulures en PEId, PE-X, PP et PVC.

CARACTÉRISTIQUES TECHNIQUES

Pressions et températures:

si les raccords sont utilisés sur

Des tuyauteries pour la distribution de l'eau:

- pression maximale de fonctionnement: 16 bar à 20°C (2,5 bar à 60°C)

Des tuyauteries pour la distribution de gaz non combustibles:

- pression maximale de fonctionnement: 10 bar à 20°C

Des tuyauteries pour la distribution de gaz combustibles:

- pression maximale de fonctionnement: 4 bar à 20°C

N.B. Les températures et les pressions maximales pour les raccords montés dépendent des caractéristiques du matériau avec lequel le tube en plastique a été fabriqué. Les détails correspondants sont indiqués dans les normes relatives aux systèmes de tuyauterie en matières plastiques.

Filetages et raccordements finaux (selon les modèles):

connexion à la tuyauterie

filetage selon la norme ISO 228/1

raccord à compression pour tube PE

conformément à la norme EN 1254-3, Type A

Essais et contrôles:

Essais selon la Fiche de travail VP 600

Essais conformément à la norme EN 1254-3 (selon le type de tube/utilisation – voir l'annexe B EN 1254-3)

Essais de résistance anti-détachement à traction dynamique avec support interne du tube (noyau de renforcement), conformément à la Fiche de travail VP600 § 3.7

Essais de résistance à la dézincification: essai EN 6509

Profondeur maximale de dézincification: 200 µm - degré A –

Certifications:

ACS

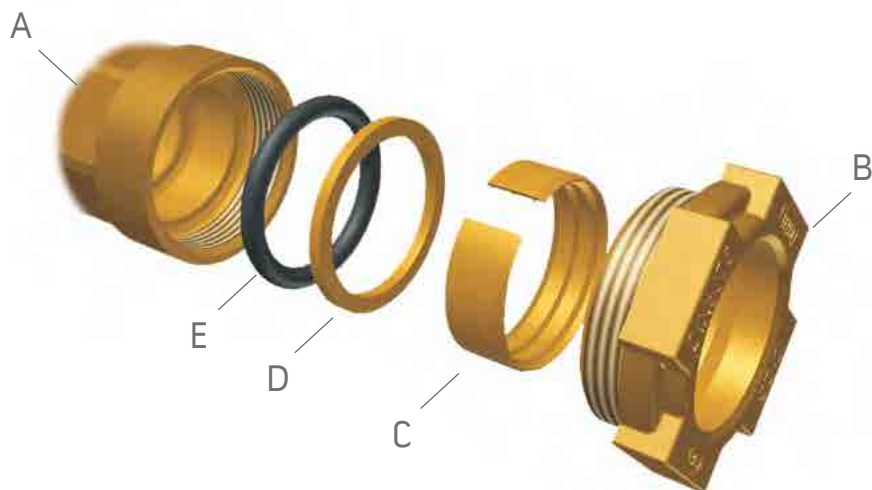
SINTEF



OFFICINE RIGAMONTI S.p.A.
via Circonvallazione, 9
13018 Valduggia (VC), ITALY
TEL +39 0163.48165
FAX +39 0163.47254
www.officinerigamonti.it
export@officinerigamonti.it

RACCORDS IRECO® EN LAITON DZR "DR" SÉRIE 900.5 POUR TUBES PE
POUR TUBES ISO AYANT UN DIAMÈTRE DE 20 À 63

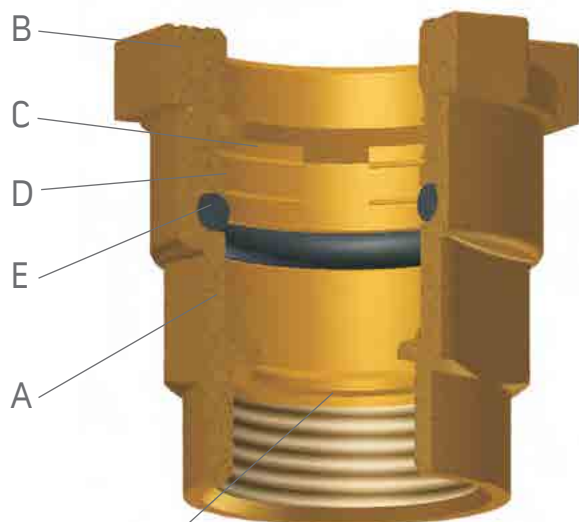
CONSTRUCTION



A- Corps
B- Collier
C- Bande découpée
D- Dimensions de la bague DN 20 - 32
Dimensions de la bague DN 40 - 63
E- Joint torique d'étanchéité

laiton DZR
laiton DZR
laiton
laiton
acier inox
élastomère EPDM

Les raccords IRECO® en laiton DZR série 900.5 sont projetés de sorte que le collier de fermeture (B), une fois qu'il a été serré, se trouve en butée mécanique sur le corps du raccord (A), en assurant la fermeture correcte de la bande découpée (C) sur le tube et l'aplatissement du joint torique d'étanchéité (E). Les raccords IRECO® en laiton DZR série 900.5, avec dérivation fileté femelle, sont dotés d'un siège plat pour le positionnement d'un joint qui assure l'étanchéité, après le raccordement à la tuyauterie.



SIÈGE
POUR JOINT

RACCORDS IRECO® EN LAITON DZR "DR" SÉRIE 900.5 POUR TUBES PE POUR TUBES ISO AYANT UN DIAMÈTRE DE 20 À 63

INSTRUCTIONS POUR L'INSTALLATION

Après avoir découpé les tubes (voir le Fig.A), en éliminant d'éventuelles bavures, nettoyer les parties interne et externe des extrémités qui devront être reliées, en s'assurant qu'elles soient exemptes de sable, gras, saleté, etc.

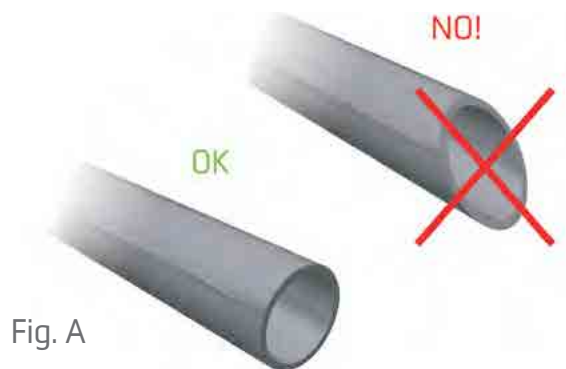
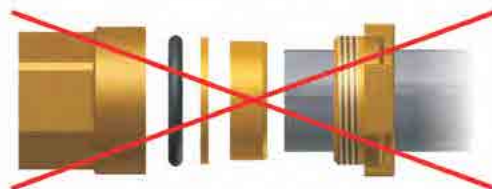
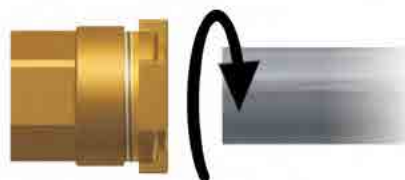


Fig. A

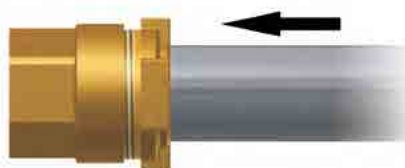
N.B. Ne pas démonter le raccord.



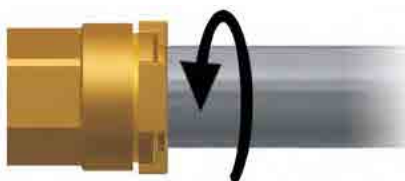
1 Desserrer le collier sans le démonter du raccord.



2 Introduire le tube jusqu'à la butée mécanique.



3 Serrer le collier.



RACCORDS IRECO® EN LAITON DZR "DR" SÉRIE 900.5 POUR TUBES PE POUR TUBES ISO AYANT UN DIAMÈTRE DE 20 À 63

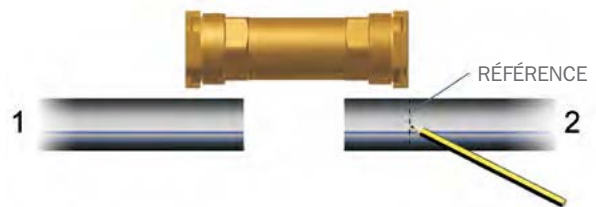
CARACTÉRISTIQUES PARTICULIÈRES ET MÉTHODES POUR LE MONTAGE DES TUBES RÉPARATEURS

Le tube réparateur permet de joindre la tubulure et l'espace maximal entre les extrémités du tuyau correspondant à 60 mm pour toutes les dimensions. Le glissement complet de la tubulure à l'intérieur du raccord, dans les deux directions, est possible grâce à l'absence de butées mécaniques, aux diamètres internes de passage plus amples et aux spéciales glissières internes. Grâce à ses caractéristiques, il peut également être utilisé avec des tubes fortement ovalisés, abîmés ou fournis en bobines.

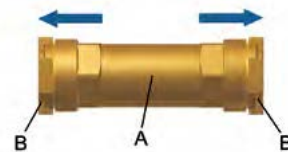
- 1 Contrôler que la distance entre les deux extrémités des tubulures à raccorder soit inférieure ou égale à 60 mm.



- 2 Rapprocher le raccord et le tube, puis apposer sur ce dernier un signe de référence et de contrôle.



- 3 Desserrer totalement les deux colliers (B) montés sur le tube réparateur, sans les démonter du corps du raccord (A).



- 4 Soulever le tube 2 et introduire le raccord, en le faisant glisser le long de la tubulure précédemment soulevée.



- 5 Baisser le tube 2 jusqu'à ce qu'il soit sur le même axe du tube 1, puis introduire ce dernier dans l'extrémité libre du tube réparateur.



- 6 Positionner correctement le tube réparateur, en contrôlant que le signe, que l'on a fait précédemment sur le tube, corresponde à la limite extrême du collier.



- 7 Serrer les deux colliers.

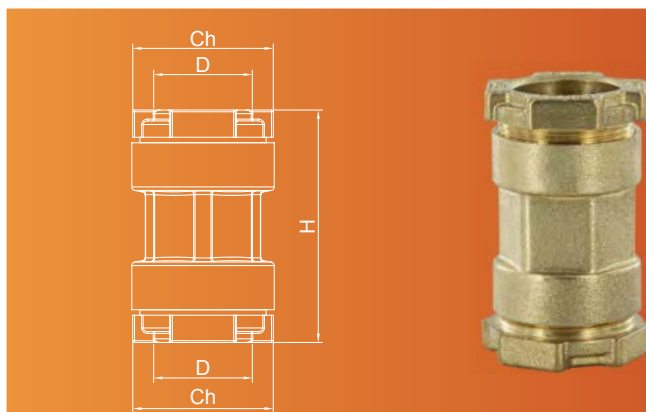


0900.5

RACCORDS IRECO® EN LAITON DZR "DR" SÉRIE 900.5 POUR TUBES PE
POUR TUBES ISO AYANT UN DIAMÈTRE DE 20 À 63

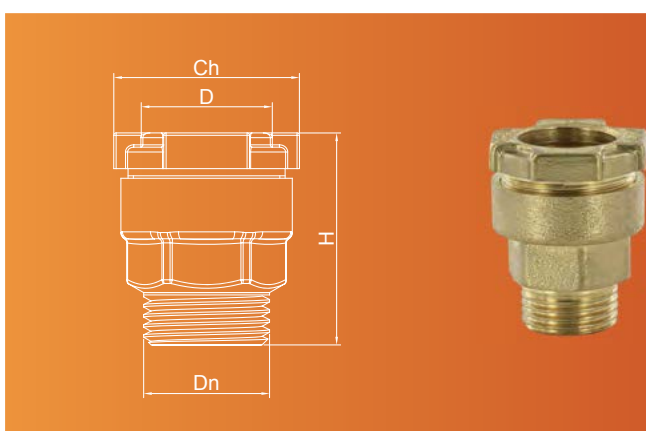
0900.5 MANCHON

Codes	D [mm]	H [mm]	Ch [mm]
0900.520	Ø20	56	33
0900.525	Ø25	63	39
0900.532	Ø32	72	46
0900.540	Ø41	93	58
0900.550	Ø51	101	70
0900.563	Ø64	105	82



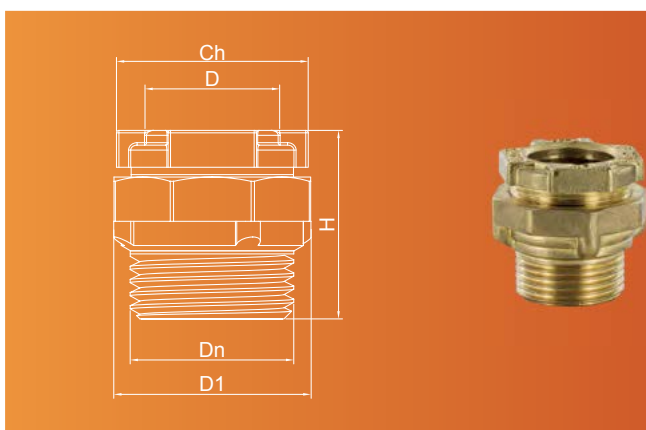
0910.5 MÂLE

Codes	Dn	D [mm]	H [mm]	Ch [mm]
0910.520	1/2"	Ø20	40	33
0910.525	3/4"	Ø25	45	39
0910.532	1"	Ø32	50	46
0910.540	1"1/4	Ø41	63	58
0910.550	1"1/2	Ø51	66	70
0910.563	2"	Ø64	72	82



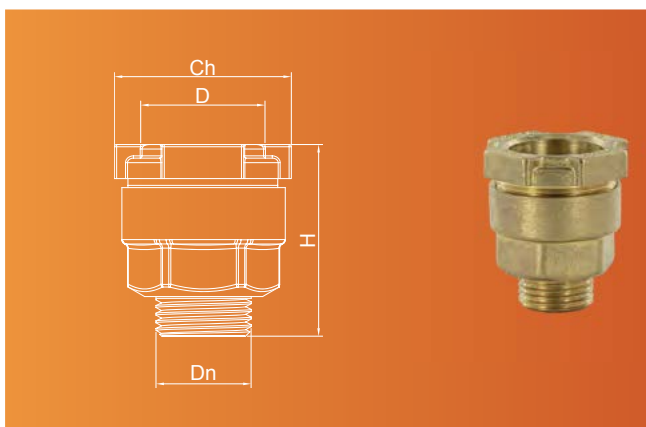
0910.5 MÂLE SPÉCIAL MAJORÉ

Codes	Dn	D [mm]	D1 [mm]	H [mm]	Ch [mm]
0910.521	3/4"	Ø20	Ø39	33	33
0910.526	1"	Ø25	Ø43	38	39
0910.533	1"1/4	Ø32	Ø52	42	46
0910.541	1"1/2	Ø41	Ø63	51	58
0910.551	2"	Ø51	Ø74	52	70



0910.5 MÂLE SPÉCIAL RÉDUIT

Codes	Dn	D [mm]	H [mm]	Ch [mm]
0910.524	1/2"	Ø25	44	39
0910.530	3/4"	Ø32	50	46
0910.539	1"	Ø41	64	58
0910.549	1"1/4	Ø51	66	70

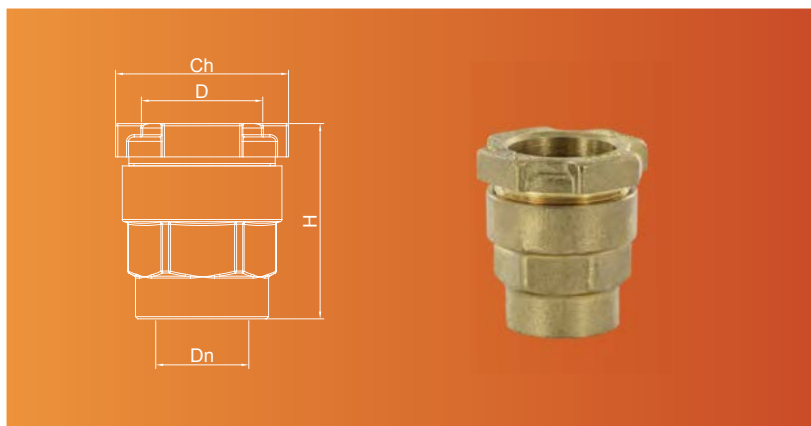


0900.5

RACCORDS IRECO® EN LAITON DZR "DR" SÉRIE 900.5 POUR TUBES PE
POUR TUBES ISO AYANT UN DIAMÈTRE DE 20 À 63

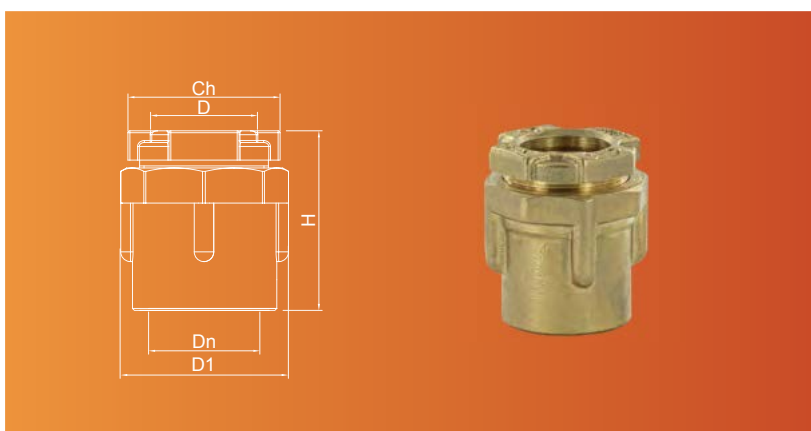
0916.5 FEMELLE

Codes	Dn	D [mm]	H [mm]	Ch [mm]
0916.520	1/2"	Ø20	39	33
0916.525	3/4"	Ø25	44	39
0916.532	1"	Ø32	50	46
0916.540	1"1/4	Ø41	62	58
0916.550	1"1/2	Ø51	65	70
0916.563	2"	Ø64	70	82



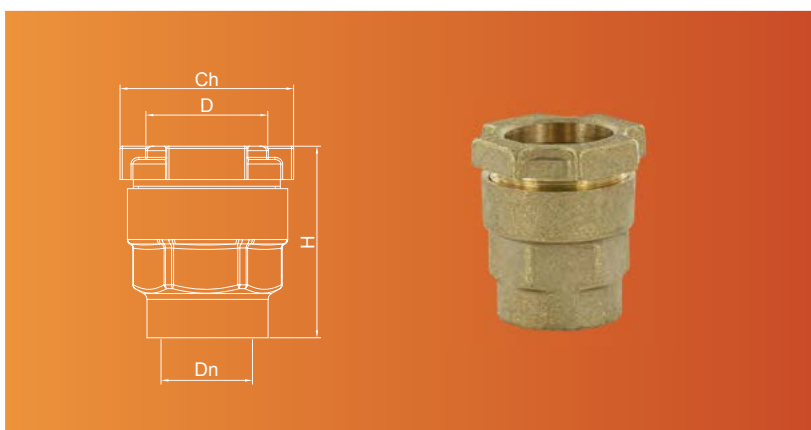
0916.5 FEMELLE SPÉCIALE MAJORÉE

Codes	Dn	D [mm]	D1 [mm]	H [mm]	Ch [mm]
0916.521	3/4"	Ø20	Ø39	41	33
0916.526	1"	Ø25	Ø43	46	39
0916.533	1"1/4	Ø32	Ø52	51	46
0916.541	1"1/2	Ø41	Ø63	62	58
0916.551	2"	Ø51	Ø74	66	70



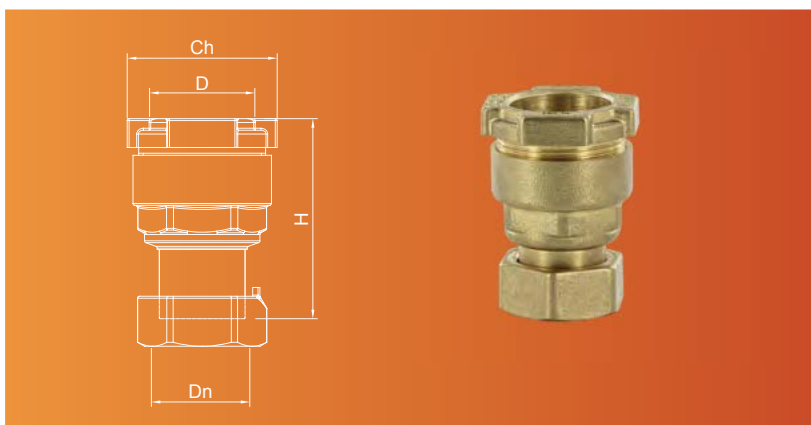
0916.5 FEMELLE SPÉCIALE RÉDUITE

Codes	Dn	D [mm]	H [mm]	Ch [mm]
0916.524	1/2"	Ø25	43	39
0916.530	3/4"	Ø32	50	46
0916.539	1"	Ø41	63	58
0916.549	1"1/4	Ø51	64	70



0918.5 DROIT ÉCROU PRISONNIER TOURNABLE

Codes	Dn	D [mm]	H [mm]	Ch [mm]
0918.521	3/4"	Ø20	54	33
0918.525	3/4"	Ø25	52	39
0918.526	1"	Ø25	52	39
0918.531	3/4"	Ø32	60	46
0918.532	1"	Ø32	59	46
0918.534	1"1/4	Ø32	70	46
0918.542	1"1/2	Ø41	86	58
0918.550	1"1/2	Ø51	89	70
0918.551	2"	Ø51	89	70

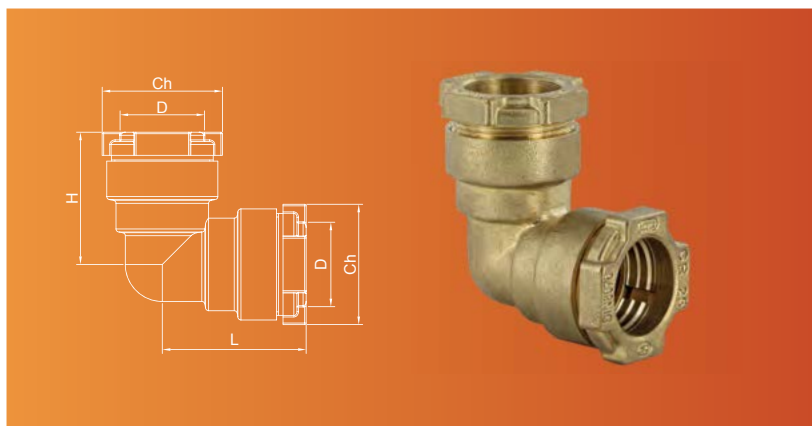


0900.5

RACCORDS IRECO® EN LAITON DZR "DR" SÉRIE 900.5 POUR TUBES PE
POUR TUBES ISO AYANT UN DIAMÈTRE DE 20 À 63

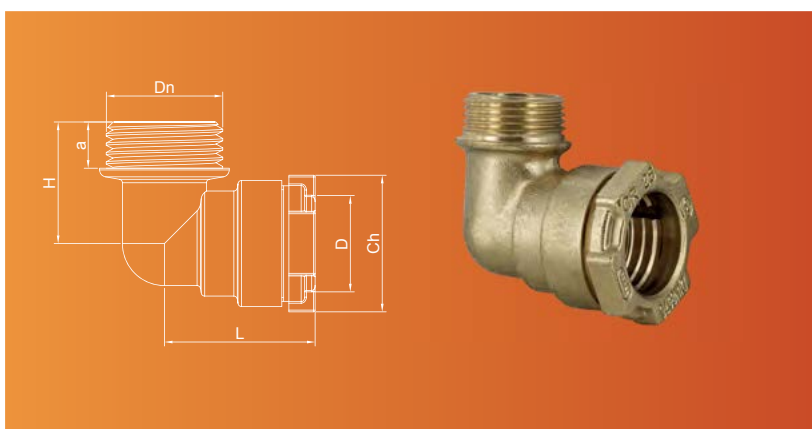
0920.5 COUDE 90° TUBE - TUBE

Codes	D [mm]	L [mm]	H [mm]	Ch [mm]
0920.520	Ø20	40	37	33
0920.525	Ø25	43	47	39
0920.532	Ø32	54	50	46
0920.540	Ø41	64	69	58
0920.550	Ø51	76	71	70
0920.563	Ø64	79	87	82



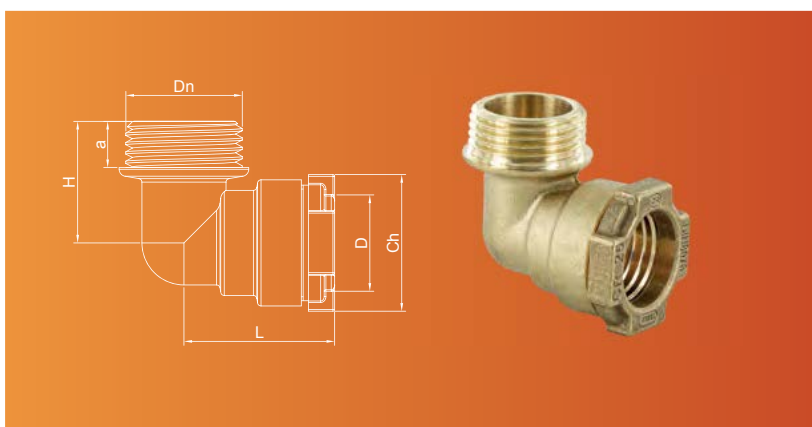
0921.5 COUDE 90° MÂLE

Codes	Dn	D [mm]	L [mm]	H [mm]	Ch [mm]	a [mm]
0921.520	1/2"	Ø20	37	30	33	10
0921.525	3/4"	Ø25	43	35	39	11
0921.532	1"	Ø32	50	40	46	13
0921.540	1"1/4	Ø41	64	45	58	14
0921.550	1"1/2	Ø51	71	54	70	14
0921.563	2"	Ø64	87	62	82	16



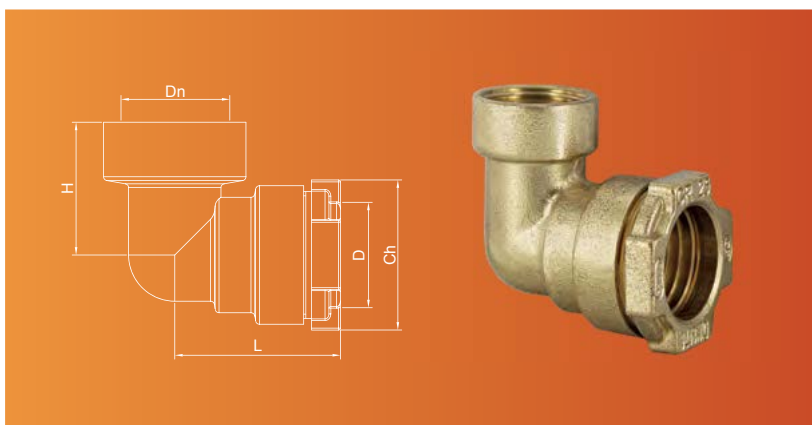
0921.5 COUDE 90° MÂLE MAJORÉ

Codes	Dn	D [mm]	L [mm]	H [mm]	Ch [mm]	a [mm]
0921.526	1"	Ø25	43	35	39	13



0922.5 COUDE 90° FÊMELE

Codes	Dn	D [mm]	L [mm]	H [mm]	Ch [mm]
0922.520	1/2"	Ø20	37	30	33
0922.525	3/4"	Ø25	43	35	39
0922.532	1"	Ø32	50	39	46
0922.540	1"1/4	Ø41	64	42	58
0922.550	1"1/2	Ø51	71	50	70
0922.563	2"	Ø64	87	62	82



0900.5

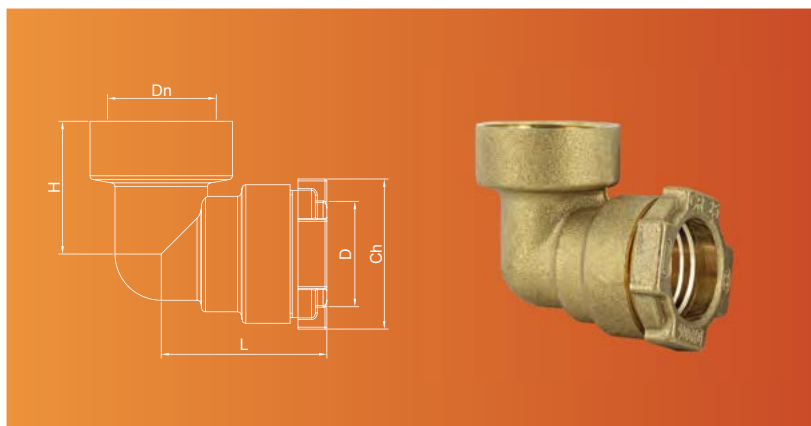
RACCORDS IRECO® EN LAITON DZR "DR" SÉRIE 900.5 POUR TUBES PE
POUR TUBES ISO AYANT UN DIAMÈTRE DE 20 À 63

0922.5
COUDE 90°
FEMELLE
MAJORÉE

Codes	Dn	D [mm]	L [mm]	H [mm]	Ch [mm]
0922.526	1"	Ø25	43	35	39

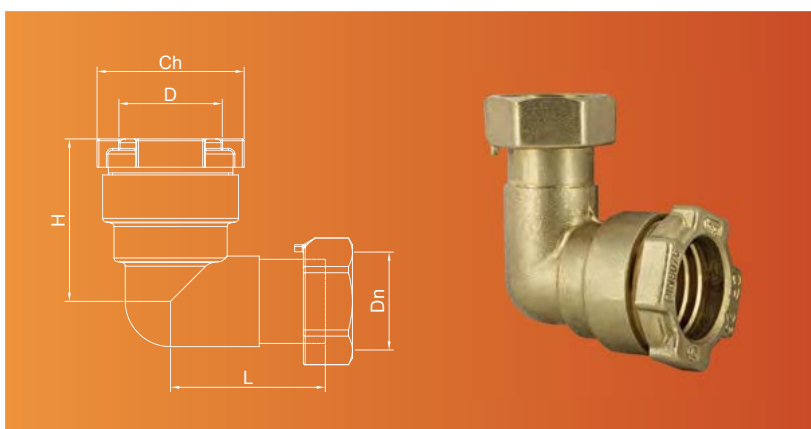
0922.5
COUDE 90°
FEMELLE
RÉDUITE

Codes	Dn	D [mm]	L [mm]	H [mm]	Ch [mm]
0922.524	1/2"	Ø25	46	26	39



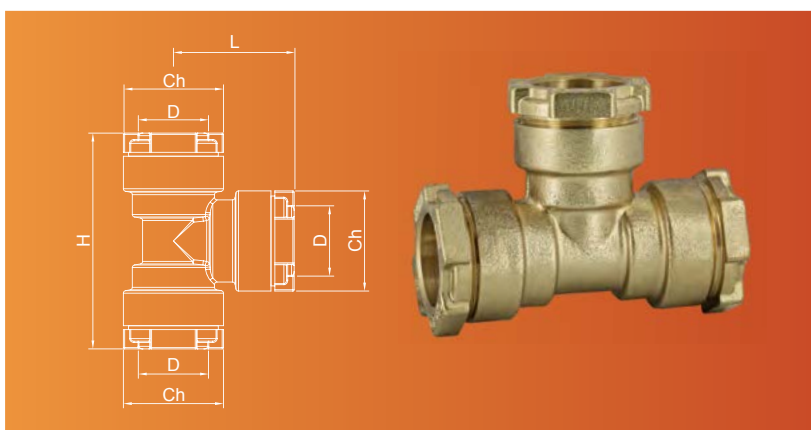
0924.5
COUDE 90° ÉCROU PRISONNIER
TOURNABLE

Codes	Dn	D [mm]	L [mm]	H [mm]	Ch [mm]
0924.520	3/4"	Ø20	45	37	33
0924.525	3/4"	Ø25	41	43	39
0924.526	1"	Ø25	41	43	39
0924.531	3/4"	Ø32	63	50	46
0924.532	1"	Ø32	47	50	46
0924.534	1 1/4"	Ø32	59	50	46
0924.542	1 1/2"	Ø41	66	64	58
0924.550	1 1/2"	Ø51	74	71	70
0924.551	2"	Ø51	74	71	70



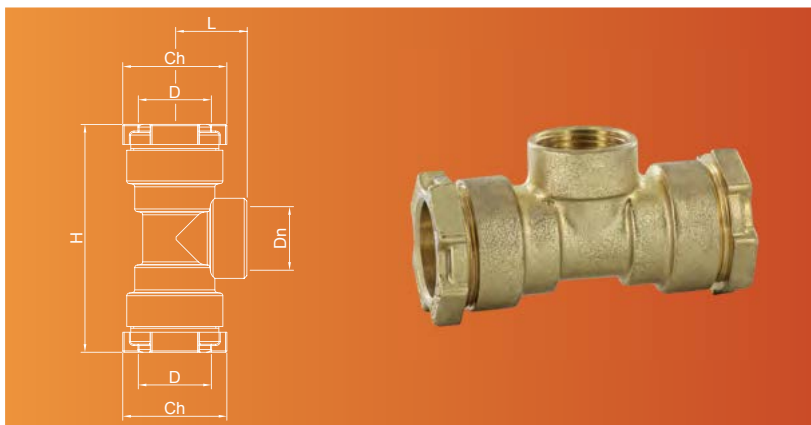
0925.5
TÉ TUBE-TUBE-TUBE

Codes	D [mm]	L [mm]	H [mm]	Ch [mm]
0925.520	Ø20	40	74	33
0925.525	Ø25	46	85	39
0925.532	Ø32	55	100	46
0925.540	Ø41	69	129	58
0925.550	Ø51	76	143	70
0925.563	Ø64	87	157	82



0931.5
TÉ FEMELLE

Codes	Dn	D [mm]	L [mm]	H [mm]	Ch [mm]
0931.520	1/2"	Ø20	23	74	33
0931.525	3/4"	Ø25	27	85	39
0931.532	1"	Ø32	34	100	46
0931.540	1 1/4"	Ø41	38	129	58
0931.550	1 1/2"	Ø51	42	143	70
0931.563	2"	Ø64	51	157	82



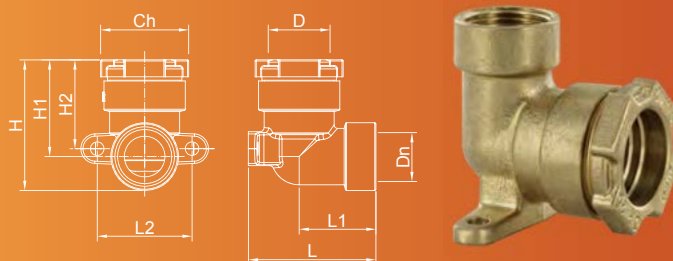
0900.5

RACCORDS IRECO® EN LAITON DZR "DR" SÉRIE 900.5 POUR TUBES PE
POUR TUBES ISO AYANT UN DIAMÈTRE DE 20 À 63

0950.5 COUDE 90° APPLIQUE MURALE

Codes	Dn	D [mm]	L [mm]	L1 [mm]	L2 [mm]
0950.520	1/2"	Ø20	49	31	42
0950.525	3/4"	Ø25	57	34	42

Codes	H [mm]	H1 [mm]	H2 [mm]	Ch [mm]
0950.520	50	37	35	33
0950.525	58	43	40	39



0975.5 MANCHON DE RÉPARATION PE - PE

Codes	D [mm]	H [mm]	Ch [mm]
0975.520	Ø20	115	33
0975.525	Ø25	127	39
0975.532	Ø32	135	46
0975.540	Ø41	157	58
0975.550	Ø51	151	70
0975.563	Ø64	151	82



0975.5 MANCHON DE RÉPARATION PE - FE

Codes	D (PE) [mm]	D (FE) [mm]	H [mm]	Ch [mm]
0975.527	Ø25	Ø27	122	39
0975.534	Ø32	Ø34	130	46
0975.542	Ø40	Ø42	149	58
0975.552	Ø50	Ø49	147	70



0975.6 MANCHON DE RÉPARATION FE - FE

Codes	D [mm]	H [mm]	Ch [mm]
0975.625	Ø27	121	39
0975.632	Ø34	130	46
0975.640	Ø42	148	58
0975.650	Ø49	148	70

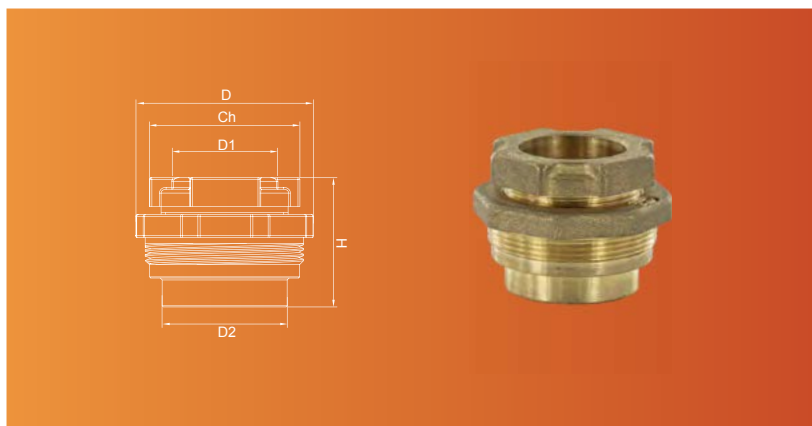


0900.5

RACCORDS IRECO® EN LAITON DZR "DR" SÉRIE 900.5 POUR TUBES PE
POUR TUBES ISO AYANT UN DIAMÈTRE DE 20 À 63

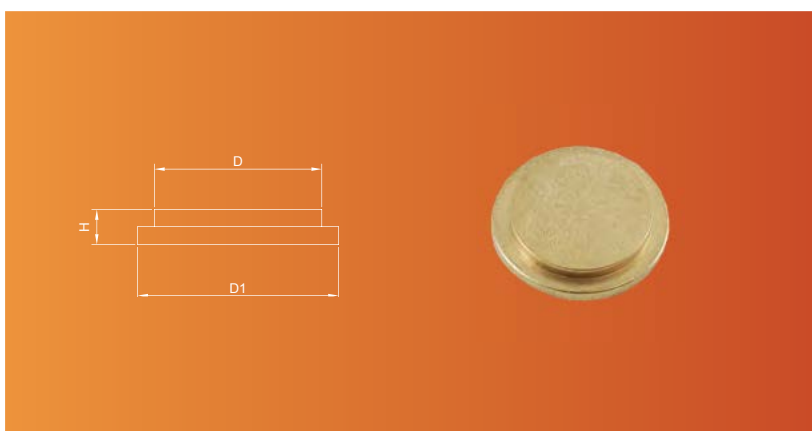
0997.5 RÉDUCTION

Codes	D [mm]	D1 [mm]	D2 [mm]	H [mm]	Ch [mm]
0997.520	Ø42	Ø20	Ø25	30	33
0997.525	Ø48	Ø25	Ø32	34	39
0997.532	Ø61	Ø32	Ø40	37	46
0997.540	Ø72	Ø40	Ø50	48	58
0997.545	Ø87	Ø40	Ø63	52	58
0997.550	Ø87	Ø50	Ø63	51	70



0998 BOUCHON

Codes	D [mm]	D1 [mm]	H [mm]
0998.020	Ø20	Ø27	5
0998.025	Ø25	Ø31	5
0998.032	Ø32	Ø39	5
0998.040	Ø40	Ø50	6
0998.050	Ø50	Ø60	5
0998.063	Ø63	Ø72	6



1299 NOYAU DE RENFORCEMENT UNI EN 1555

Codes	D [mm]	D1 [mm]	D2 [mm]	pour tube Ø	H [mm]
1299.020	Ø12	Ø14	Ø19	Ø20	24
1299.025	Ø16	Ø19	Ø24	Ø25	28
1299.032	Ø23	Ø26	Ø30	Ø32	32
1299.040	Ø28	Ø32	Ø36	Ø40	33
1299.050	Ø36	Ø40	Ø45	Ø50	39
1299.063	Ø47	Ø51	Ø55	Ø63	45

