



FILTRO VERTICALE IN OTTONE PN 40 FILTRAZIONE 500 µm

ATTACCHI:

CODOLO MASCHIO-MASCHIO



CARATTERISTICHE IDRAULICHE

Il filtro meccanico verticale PN 40 in ottone, idoneo per essere installato all'esterno di edifici, ha la funzione di separare dall'acqua le particelle estranee che vi sono sospese (sabbia, scaglie di ruggine, frammenti calcarei, ecc.) trattenendole mediante una barriera fisica a rete in acciaio. Lo sporco trasportato dall'acqua può essere all'origine di corrosioni localizzate nelle tubazioni dell'impianto idrico e motivo di usura di importanti componenti della rete, come per esempio i riduttori di pressione o qualsivoglia altro apparecchio installato a valle. Sono realizzati in materiale idoneo al trasporto di acqua potabile e sopportano sia la pressione di rete che i colpi d'ariete. La cartuccia interna filtrante, con un'ampia sezione di passaggio, è facilmente smontabile e rigenerabile con un semplice lavaggio oppure sostituibile. I filtri verticali possono essere impiegati su impianti di condizionamento, impianti sanitari per l'approvvigionamento di acqua all'esterno di edifici sec. EN 805, per impianti di irrigazione e distribuzione di aria compressa. Per il trasporto di fluidi alimentari e acqua potabile soddisfano le specifiche prescrizioni del Ministero della Sanità.

CARATTERISTICHE TECNICHE

Pressioni:	
massima ammissibile di esercizio (PN)	40 bar
Temperature:	
Ammissibile di esercizio (TS)	da 0°C (escluso gelo) a +120 °C
Fluidi compatibili:	
Fluido termovettore	conf. UNI 8065 § 6
Soluzioni glicolate	glicole 50%
Grado di filtrazione:	
Capacità filtrante di riferimento (S)	< 500µm
Filettature:	
Connessione alla tubazione	Filettatura sec. ISO 228/1
Prove e collaudi secondo	
Tenuta dell'involucro	Prova P11 - EN 12266-1
Prove di tipo generali per filtri meccanici	EN 13443-1 (parti applicabili)
Gruppo acustico	I - Lap [dB (A)] < 20

COSTRUZIONE

Corpo fusione in ottone EN 1982-CB753S
 Tappo in ottone EN12165-CW617N
 Guarnizioni in FIBRA PRESSATA
 Cartuccia filtrante in lamiera MICROSTIRATA IN ACCIAIO INOX EN 10088-1.4301 (AISI 304)

CODICE DI VENDITA

0250.015	codolo maschio/maschio	1/2"	0250.033	codolo maschio/maschio	1"1/4
0250.020	codolo maschio/maschio	3/4"	0250.042	codolo maschio/maschio	1"1/2
0250.025	codolo maschio/maschio	1"	0250.050	codolo maschio/maschio	2"

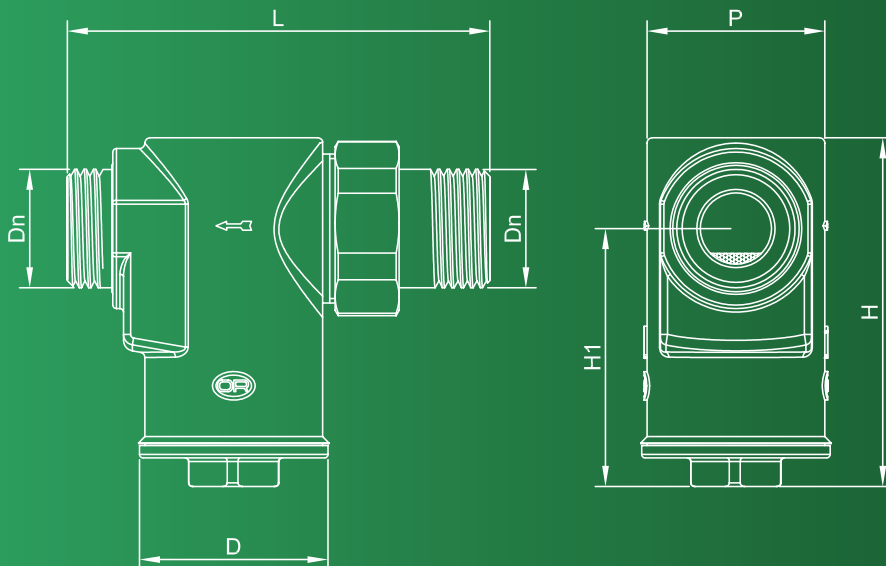


OFFICINE RIGAMONTI S.p.A.
 via Circonvallazione, 9
 13018 Valduggia (VC), ITALY
 TEL. +39 0163.48165
 FAX +39 0163.47254
 www.officinerigamonti.it
 italia@officinerigamonti.it

0250 • 1/2" - 2"

FILTRO VERTICALE IN OTTONE PN 40 FILTRAZIONE 500 µm

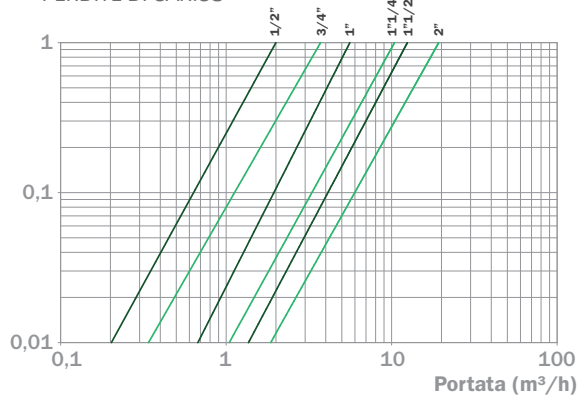
ATTACCHI: CODOLO MASCHIO-MASCHIO



CARATTERISTICHE

Dn	D	L	H	H1	P
1/2"	Ø39	88	70	53	32
3/4"	Ø41,5	99	84	64	39
1"	Ø53,5	119	99,5	77,5	50
1"1/4	Ø60	140	117	89	58
1"1/2	Ø69	160	138	102	69
2"	Ø69	172	144	103	69

PERDITE DI CARICO



PRESSIONE-TEMPERATURA

