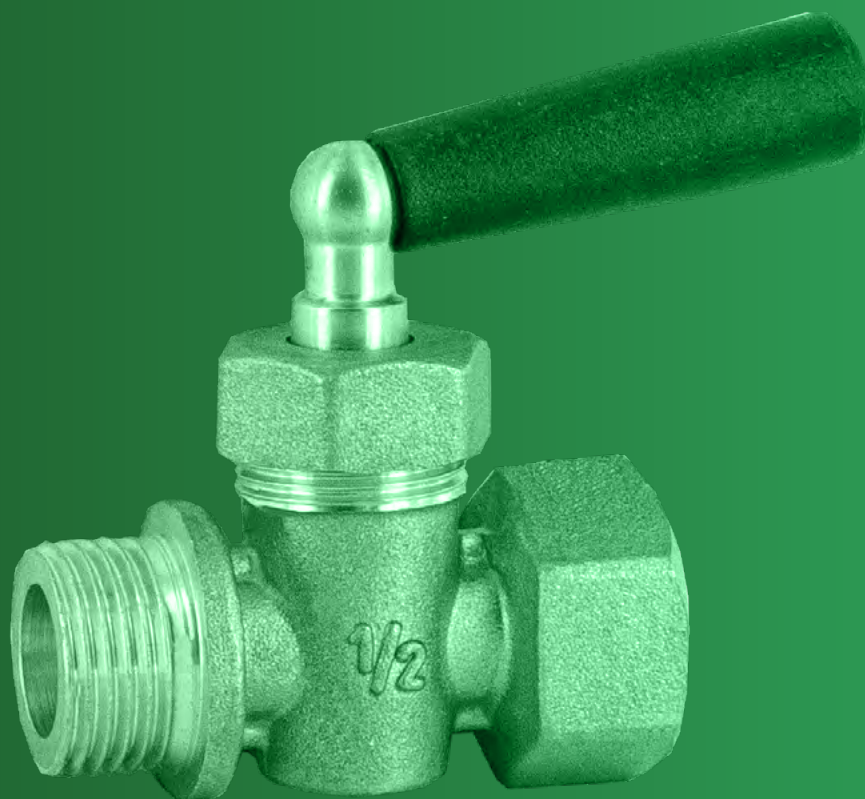


RUBINETTO PORTA-MANOMETRO CON TENUTA A MASCHIO CON PREMISTOPPA
ATTACCHI: MASCHIO - FEMMINA



DESCRIZIONE

Il rubinetto porta-manometro viene utilizzato per collegare la rete ad un qualsiasi strumento di misura della pressione. La funzione di questo dispositivo è quella di sezionamento del fluido dalla condotta all'apparato di misurazione, per permetterne l'eventuale sostituzione. Nel momento della chiusura del rubinetto, attraverso un foro posto sul suo corpo, viene scaricato il fluido residuo ancora presente all'interno dello strumento di misurazione. Questo viene effettuato per evitare accidentali deflussi d'acqua in pressione all'atto dello svitamento dello stesso oppure, in presenza di temperature prossime allo zero, il congelamento del liquido e la conseguente rottura dell'apparato di misurazione. A lato viene indicato un esempio di installazione con in abbinamento al rubinetto la nostra serpentina in tubo di rame nichelata (cod. 1809) e un nostro manometro con attacco radiale (cod. 0300/0301). La serpentina viene installata a protezione dello strumento di misurazione dagli eventuali colpi d'ariete.

CARATTERISTICHE TECNICHE

Pressioni:	
massima ammissibile di esercizio (PN)	16 bar
Temperature:	
massima ammissibile di esercizio (TS)	80° C
Fluidi compatibili:	
fluido termovettore	conf. UNI 8065 § 6
soluzioni glicolate	glicole 50%
Filettature:	
connessione alla tubazione	filettatura sec. ISO 228/1
Prove e collaudi secondo:	
tenuta dell'involucro	prova P11 - EN 12266-1
dispositivo di intercettazione	EN 1074-2

COSTRUZIONE

Corpo e altri componenti	ottone
Rivestimento leva	termoplastica

CODICE PRODOTTI

1807.008	maschio/femmina	1/4"
1807.012	maschio/femmina	3/8"
1807.015	maschio/femmina	1/2"

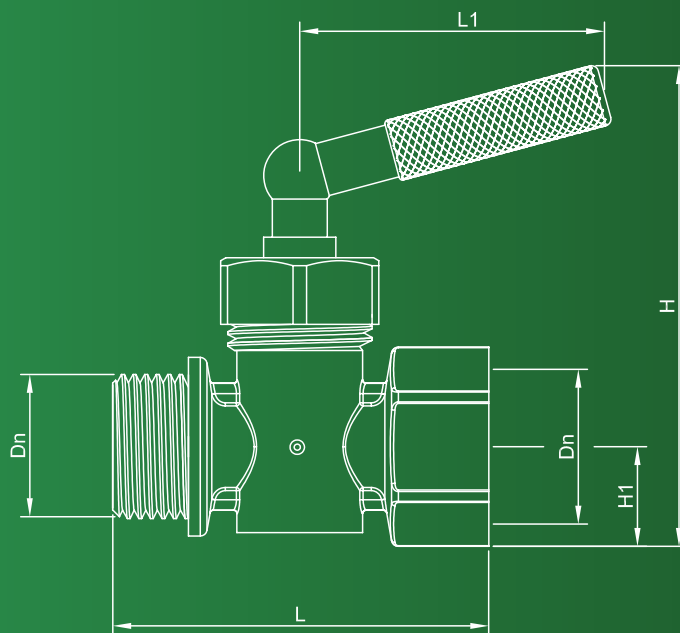
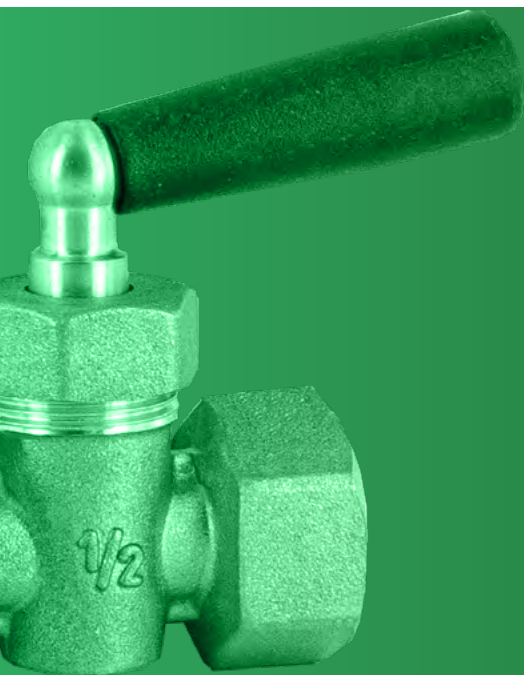


OFFICINE RIGAMONTI S.p.A.
via Circonvallazione, 9
13018 Valduggia (VC), ITALY
TEL. +39 0163.48165
FAX +39 0163.47254
www.officinerigamonti.it
italia@officinerigamonti.it

1807 • 1/4"÷1/2"

RUBINETTO PORTA-MANOMETRO CON TENUTA A MASCHIO CON PREMISTOPPA

ATTACCHI: MASCHIO - FEMMINA



CARATTERISTICHE

Cod.	Dn	L [mm]	L1 [mm]	H [mm]	H1 [mm]
1807.008	1/4"	50	51	68	13
1807.012	3/8"	50	51	68	13
1807.015	1/2"	56	51	70	15

POSIZIONI DI UTILIZZO

Posizione 1

leva verso il manometro

Letture della pressione di linea sul manometro installato. Foro di spurgo chiuso.

Posizione 2

leva in posizione opposta al forellino di scarico

Scarico del fluido contenuto nella linea. Lettura manometro disattivata.

Posizione 3

leva verso la linea

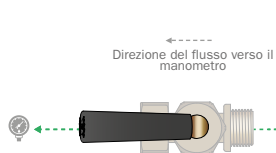
Scarico del fluido contenuto nella linea e/o nel manometro. Lettura manometro non veritiera.

Posizione 4

leva verso il forellino di scarico

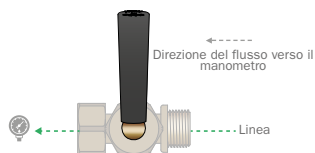
Scarico del fluido contenuto nel manometro. Linea Chiusa.

Posizione 1



Direzione del flusso verso il foro di scarico

Posizione 2



Direzione del flusso verso il foro di scarico

Posizione 3



Direzione del flusso verso il foro di scarico

Posizione 4



Direzione del flusso verso il foro di scarico

N.B. Attenzione a quando si manovra la leva del portamanometro, possibile scarico di fluido a pressione elevata, possibili pericoli per l'integrità fisica dell'operatore.

Tutti i dati riportati nel presente catalogo, caratteristiche tecniche, illustrazioni e descrizioni, non sono impegnativi e possono variare senza preavviso. La riproduzione, anche parziale, è vietata e perseguibile legalmente.

