



RACCORDI PER POMPE A 3 E 5 VIE  
ATTACCHI: MASCHIO-FEMMINA



3 VIE



5 VIE

### CARATTERISTICHE IDRAULICHE

I raccordi a 3 e 5 vie sono generalmente utilizzati come collettori di raggruppamento componenti negli impianti di pompaggio e vengono installati al di sopra delle pompe/autoclavi. Le tre derivazioni del raccordo 3 vie collegano:

- le due inferiori l'uscita della pompa/autoclave ed il rimando dell'acqua;
- quella superiore il vaso di espansione;

Nel raccordo a 5 vie si aggiungono alle sopraindicate altre 2 derivazioni, in cui vengono installati un pressostato ed un manometro.

### CARATTERISTICHE TECNICHE

<b>Pressioni:</b>	
massima ammissibile di esercizio (PN)	16 bar
<b>Temperature:</b>	
massima ammissibile di esercizio (TS)	150 °C
<b>Fluidi compatibili:</b>	
Fluido termovettore	conf. UNI 8065 § 6
<b>Filettature:</b>	
Connessione alla tubazione	Filettatura sec. ISO 228/1
Prove e collaudi secondo	
Tenuta dell'involucro	Prova P11 - EN 12266-1

### COSTRUZIONE

Corpo in ottone EN12165-CW617N

### CODICE DI VENDITA

	Altezza	Attacco Pompa	Attacco Vaso	Attacco Uscita	Attacco Manometro	Attacco Pressostato
2060.004 5 vie es. D	76 mm	1" maschio	1" femmina	1" femmina	1/4" femmina	1/4" maschio
2060.008 5 vie es. H	69 mm	1" maschio	1" femmina	1" femmina	1/4" femmina	1/4" maschio
2060.009 5 vie es. I	88 mm	1" maschio	1" femmina	1" femmina	1/4" femmina	1/4" maschio
2060.012 3 vie es. N	69 mm	1" maschio	1" femmina	1" femmina		
2060.017 5 vie es. M	125 mm	1" maschio	1" femmina	1" femmina	1/4" femmina	1/4" maschio



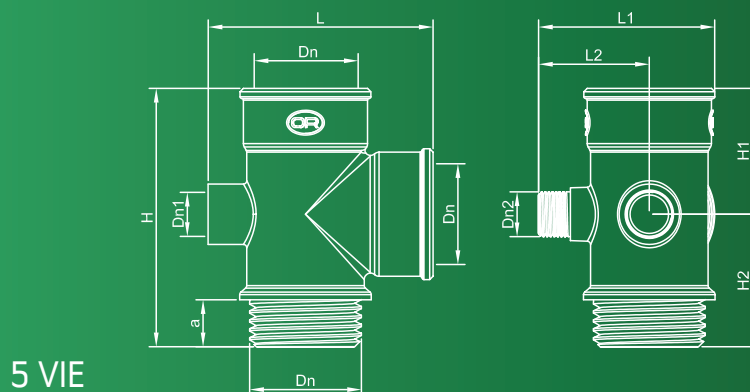
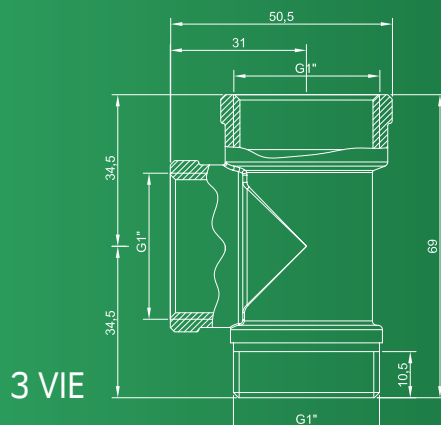
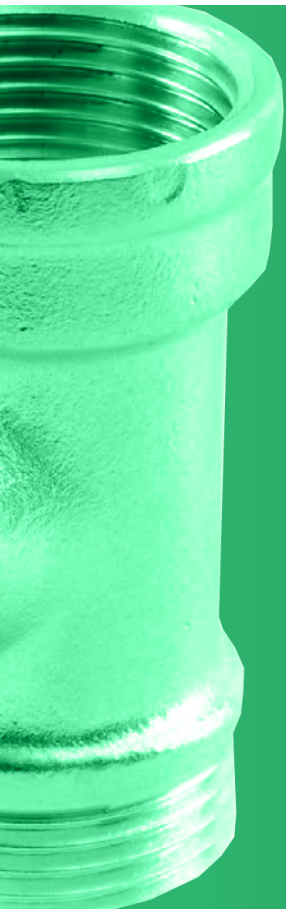
OFFICINE RIGAMONTI  
La qualità di mano in mano.

OFFICINE RIGAMONTI S.p.A.  
via Circonvallazione, 9  
13018 Valduggia (VC), ITALY  
TEL. +39 0163.48165  
FAX +39 0163.47254  
www.officinerigamonti.it  
italia@officinerigamonti.it

# 2060 • 1"

RACCORDI PER POMPE A 3 E 5 VIE

ATTACCHI: MASCHIO-FEMMINA



## CARATTERISTICHE

Cod.	Misure									
	Dn	Dn1	Dn2	L	L1	L2	H	H1	H2	a
2060.004	1"	1/4"	1/4"	67	52,5	33	76	37,5	38,5	13
2060.008	1"	1/4"	1/4"	56,5	48,5	29	69	24,5	44,5	12
2060.009	1"	1/4"	1/4"	65	54	32	88	38,6	49,5	17
2060.017	1"	1/4"	1/4"	65	51	31	125	51	36	18