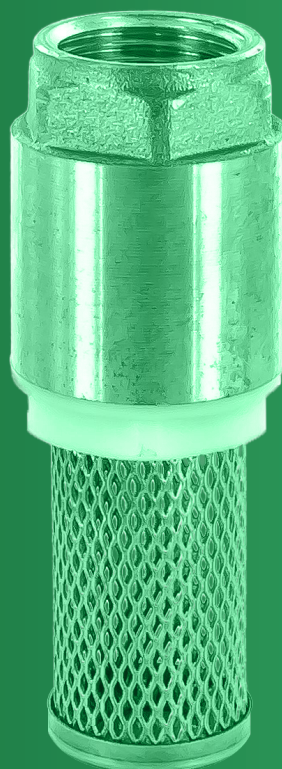


VALVOLA DI FONDO CON SUCCHERUOLA INOX INCORPORATA  
ATTACCO: USCITA FEMMINA



## DESCRIZIONE

La valvola di fondo è un dispositivo automatico, generalmente installato nella bocca d'aspirazione delle pompe, in grado di impedire lo svuotamento delle tubazioni negli impianti di pompaggio durante i periodi di riposo. L'otturatore è costituito da un disco a movimento lineare guidato da due perni facenti corpo unico con il disco stesso e su di esso è assemblata una guarnizione di tenuta. Questo otturatore è tenuto in chiusura da una molla leggera. Il basso attrito dell'otturatore e la precisione delle lavorazioni interne, permettono di ottenere basse perdite di carico. Durante il funzionamento, la depressione generata dalla pompa in aspirazione vince la forza della molla favorendo l'apertura del dispositivo e il conseguente passaggio del fluido. Quando la pompa si ferma la valvola si chiude impedendo all'impianto (e di conseguenza alla girante della pompa) di svuotarsi. La presenza del filtro impedisce il passaggio di impurità che potrebbero danneggiare la girante della pompa o compromettere il buon funzionamento della valvola stessa. Le valvole di fondo si possono installare in ogni posizione su impianti di pompaggio e autoclave fino ad un massimo di 110°C.

## CARATTERISTICHE TECNICHE

<b>Pressioni:</b>	
massima ammissibile 1/2" ÷ 1" (PN)	16 bar
massima ammissibile 1"1/4 ÷ 2" (PN)	10 bar
massima ammissibile 2"1/2 ÷ 4" (PN)	8 bar
Δp chiusura ritegno	2 kPa (0,02 bar)
<b>Temperature:</b>	
massima ammissibile (TS)	0°C (escluso gelo) ÷ 110°C
<b>Fluidi compatibili:</b>	
fluido termovettore	conf. UNI 8065 § 6
soluzioni glicolate	glicole 50%
<b>Grado di filtrazione:</b>	
capacità filtrante di riferimento (S)	<850 μm
<b>Filettature:</b>	
connessione alla tubazione	filettatura sec. ISO 228/1
<b>Prove e collaudi secondo:</b>	
tenuta dell'involucro	prova P11 - EN 12266-1

## COSTRUZIONE

Corpo	ottone EN12165 - CW617N
Guarnizione sede	gomma NBR
Otturatore	resina acetaleica POM
Molla	acciaio inox EN 10088 - 1.4310 (AISI 302)
Succheruola	acciaio inox EN 10088 - 1.4301 (AISI 304L)
Estremità cieca succheruola	lamiera acciaio inox EN 10088-1.4310 (AISI 302)
Raccordo succheruola	poliammide

## CODICE PRODOTTI

2160.015	uscita femmina	1/2"	2160.050	uscita femmina	2"
2160.020	uscita femmina	3/4"	2160.066	uscita femmina	2" 1/2"
2160.025	uscita femmina	1"	2160.080	uscita femmina	3"
2160.033	uscita femmina	1" 1/4	2160.100	uscita femmina	4"
2160.042	uscita femmina	1" 1/2			

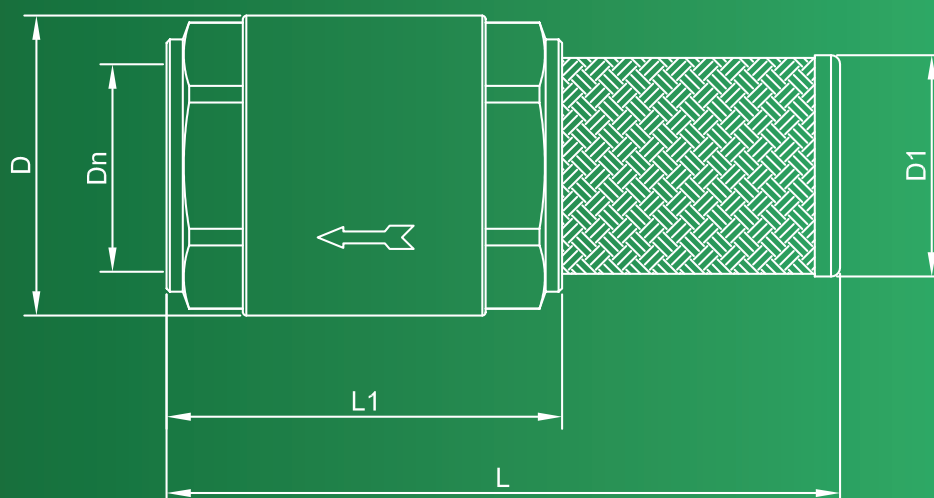
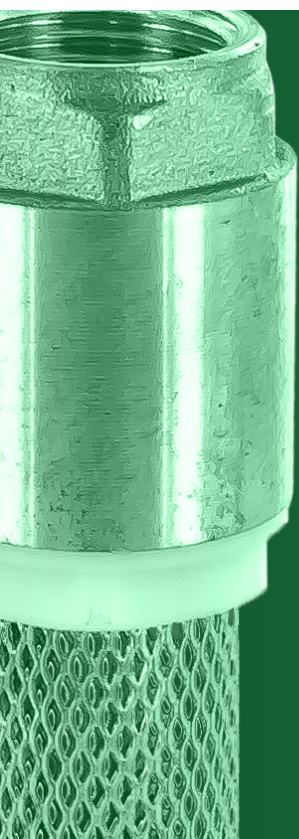


OFFICINE RIGAMONTI S.p.A.  
via Circonvallazione, 9  
13018 Valduggia (VC), ITALY  
TEL +39 0163.48165  
FAX +39 0163.47254  
www.officinerigamonti.it  
italia@officinerigamonti.it

# 2160 • 1/2" ÷ 4"

VALVOLA DI FONDO CON SUCCHERUOLA INOX INCORPORATA

ATTACCO: USCITA FEMMINA



## CARATTERISTICHE

Dn	Pn	D	D1	L	L1
1/2"	16	Ø29	Ø23	80	43
3/4"	16	Ø37	Ø29	90	47
1"	16	Ø44	Ø37	100	51
1" 1/4	10	Ø56	Ø45	110	61
1" 1/2	10	Ø63	Ø49	126	64
2"	10	Ø78	Ø64	146	75
2" 1/2	8	Ø103	Ø88	162	88
3"	8	Ø120	Ø102	188	97
4"	8	Ø155	Ø128	214	108