



RACCORDI IRECO® IN OTTONE SERIE 900.1 BSR PER TUBAZIONI IN FERRO PER TUBI DI FERRO DAL DIAMETRO 21 (1/2") AL DIAMETRO 60 (2")



DESCRIZIONE

I raccordi a compressione **IRECO®** in ottone serie 900.1 BSR per tubo ferro, con tenuta ad anello in elastomero EPDM, sono stati ideati, progettati e costruiti per il collegamento di tubazioni in metallo destinate al trasporto di fluidi in pressione: sono infatti compatibili con tubazioni in acciaio EN 10255, DIN 2442 e DIN 2448/DIN 2458 Serie 1, ISO 65. Trovano impiego sia nella realizzazione di condotte in pressione (acquedotti, sistemi di irrigazione e impianti termoidraulici anche combinati "acqua fredda e calda", impianti di aria compressa) che in quelle di scarico (fognature e condotte di scarico all'interno e all'esterno di edifici). La ghiera nichelata permette la facile identificazione della serie. Il raccordo, nel quale la giunzione è ottenuta mediante la compressione di una fascia uncinata contro la parete esterna del tubo, non richiede alcuna preparazione delle estremità della tubazione oltre al taglio a squadro, con spigoli vivi e sbavati, del tubo stesso. Tutta la gamma (ad eccezione dei tubi riparatori) è dotata di battuta interna per il tubo, al fine di limitarne la lunghezza di innesto. Le ghiera di serraggio e i corpi di raccordo dritti dispongono di piani idonei alla trasmissione dei momenti torcenti di serraggio. Per il trasporto di fluidi alimentari e acqua potabile soddisfano le specifiche prescrizioni del Ministero della Salute. Sono inoltre idonei ad essere impiegati in sistemi per gas non combustibili e in sistemi per gas combustibili se installati fuori terra o in pozzetti di ispezione.

CARATTERISTICHE TECNICHE

Pressioni e temperature:

se utilizzati su

Sistemi di tubazioni nel campo della distribuzione dell'acqua:

- pressione massima di esercizio 16 bar a 70°C

Sistemi di tubazioni nel campo della distribuzione di gas non combustibili:

- pressione massima di esercizio 10 bar a 20°C

Sistemi di tubazioni nel campo della distribuzione di gas combustibili:

- pressione massima di esercizio 1 bar a 23°C

Allineamento:

+/- 1°

Angolo di torsione (β):

non sono stati progettati specificatamente per sopportare angoli di torsione.

Mobilità in asse:

non presenta mobilità assiale fino a 1 bar. Per pressioni superiori a 1 bar, il tubo di acciaio può subire uno scorrimento (fino a 3mm) assiale, dovuto al normale assetamento degli elementi di tenuta/arresto.

Filettature e collegamenti terminali (a seconda dei modelli):

connessione alla tubazione

filettatura sec. ISO 228/1

raccordo a compressione per tubo FERRO

conf. DIN 3387-1

Prove e collaudi:

secondo DIN 3387-1

Certificazioni:

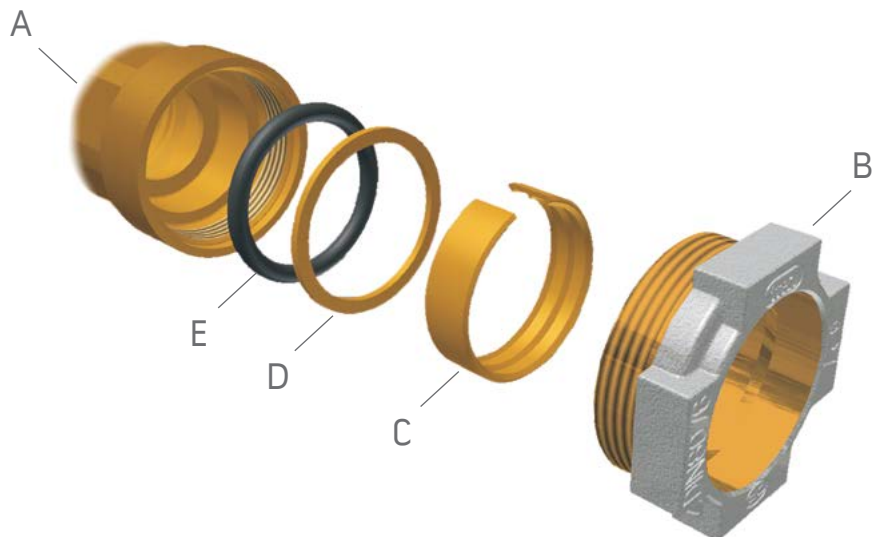
ACS



OFFICINE RIGAMONTI S.p.A.
via Circonvallazione, 9
13018 Valduggia (VC), ITALY
TEL. +39 0163.48165
FAX +39 0163.47254
www.officinerigamonti.it
italia@officinerigamonti.it

RACCORDI IRECO® IN OTTONE SERIE 900.1 BSR PER TUBAZIONI IN FERRO
PER TUBI DI FERRO DAL DIAMETRO 21 (1/2") AL DIAMETRO 60 (2")

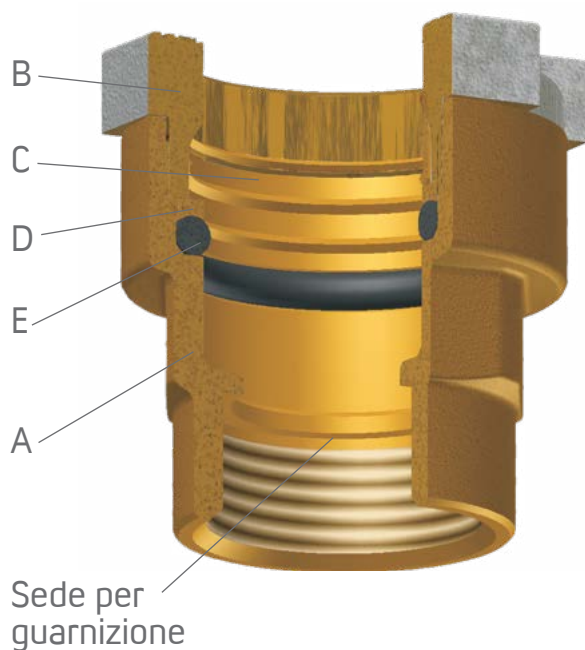
COSTRUZIONE



A- Corpo
B- Ghiera
C- Fascetta tagliata
D- Anello misure DN 20 - 32
Anello misure DN 40 - 63
E- Anello di tenuta o-ring

ottone
ottone nichelato
ottone
ottone
acciaio inox
gomma EPDM

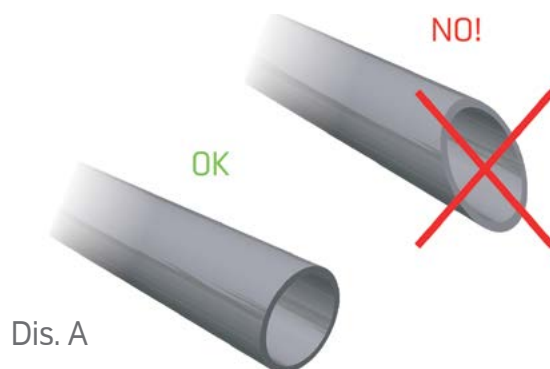
I raccordi IRECO® in ottone serie 900.1 BSR per tubo ferro sono progettati in modo tale che la ghiera di chiusura (B), una volta serrata, vada in battuta meccanica sul corpo del raccordo (A), garantendo la giusta chiusura della fascetta tagliata (C) sul tubo e lo schiacciamento dell'anello o-ring (E) di tenuta. I raccordi IRECO® in ottone serie 900.1 BSR per tubo ferro con derivazione filettata femmina sono dotati di una sede piana atta ad ospitare una guarnizione che garantisce la tenuta dopo l'allacciamento alla tubazione.



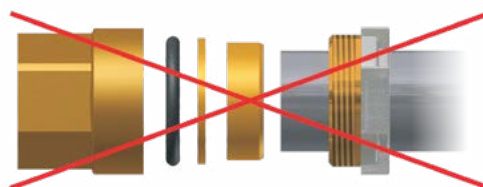
RACCORDI IRECO® IN OTTONE SERIE 900.1 BSR PER TUBAZIONI IN FERRO
PER TUBI DI FERRO DAL DIAMETRO 21 (1/2") AL DIAMETRO 60 (2")

ISTRUZIONI PER L'INSTALLAZIONE

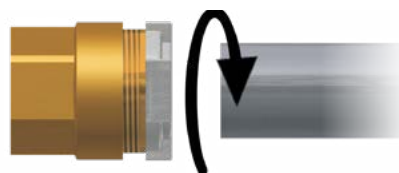
Dopo aver tagliato i tubi (vedi Dis. A) eliminando eventuali sbavature, pulirne esternamente ed internamente le estremità che dovranno essere unite, assicurandosi che siano libere da sabbia, grasso, sporcizia, ecc.



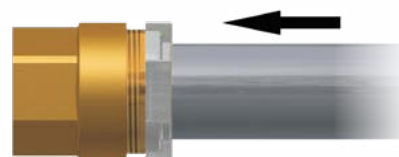
N.B. Non smontare il raccordo.



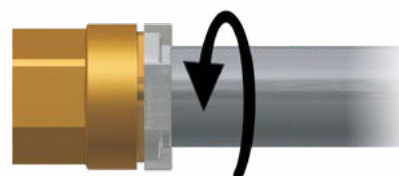
1 Allentare la ghiera senza smontarla dal raccordo.



2 Inserire il tubo fino a battuta meccanica.



3 Stringere la ghiera.



0900.1

RACCORDI IRECO® IN OTTONE SERIE 900.1 BSR PER TUBAZIONI IN FERRO
PER TUBI DI FERRO DAL DIAMETRO 21 (1/2") AL DIAMETRO 60 (2")

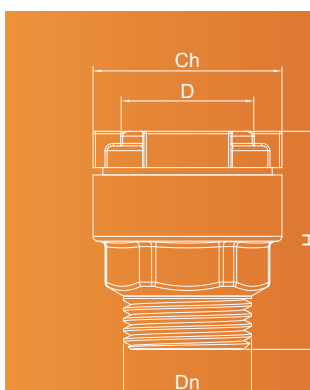
0900.1 MANICOTTO

Cod.	D [mm]	H [mm]	Ch [mm]
0900.120	Ø22	57	33
0900.125	Ø28	64	39
0900.132	Ø35	73	46
0900.140	Ø43	91	58
0900.150	Ø49	102	70
0900.160	Ø61	111	82



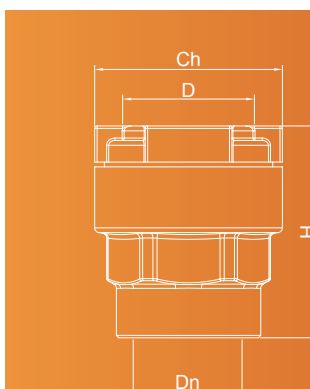
0910.1 MASCHIO

Cod.	Dn	D [mm]	H [mm]	Ch [mm]
0910.120	1/2"	Ø22	41	33
0910.125	3/4"	Ø28	46	39
0910.132	1"	Ø35	51	46
0910.140	1"1/4	Ø43	62	58
0910.150	1"1/2	Ø49	66	70
0910.160	2"	Ø61	75	82



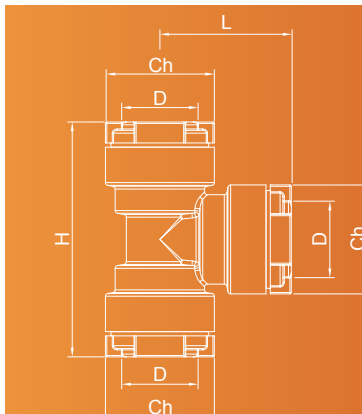
0916.1 FEMMINA

Cod.	Dn	D [mm]	H [mm]	Ch [mm]
0916.120	1/2"	Ø22	40	33
0916.125	3/4"	Ø28	45	39
0916.132	1"	Ø35	50	46
0916.140	1"1/4	Ø43	60	58
0916.150	1"1/2	Ø49	66	70
0916.160	2"	Ø61	73	82



0925.1 TE TUBO-TUBO-TUBO

Cod.	D [mm]	L [mm]	H [mm]	Ch [mm]
0925.120	Ø22	40	74	33
0925.125	Ø28	47	84	39
0925.132	Ø35	55	100	46



0900.1

RACCORDI IRECO® IN OTTONE SERIE 900.1 BSR PER TUBAZIONI IN FERRO
PER TUBI DI FERRO DAL DIAMETRO 21 (1/2") AL DIAMETRO 60 (2")

0975.6
TUBO RIPARATORE

Cod.	D [mm]	H [mm]	Ch [mm]
0975.625	Ø27	121	39
0975.632	Ø34	130	46
0975.640	Ø42	148	58
0975.650	Ø49	148	70

