



RACCORDI IRECO® IN OTTONE DZR SERIE 900.5 PER TUBAZIONI DI PLASTICA PER TUBI ISO DAL DIAMETRO 20 AL DIAMETRO 63



DESCRIZIONE

I raccordi a compressione **IRECO®** in ottone DZR serie 900.5, con tenuta ad anello in elastomero EPDM, sono stati ideati, progettati e costruiti per il collegamento di tubazioni di plastica destinate al trasporto di fluidi in pressione. Compatibili con tubazioni in polietilene (PE80, PE100 e PEX) EN 1555-2 e DIN 8074 per la distribuzione del gas e EN 12201-2 per la distribuzione dell'acqua, trovano impiego sia nella realizzazione di condotte in pressione (acquedotti, sistemi di irrigazione e impianti termoidraulici, anche combinati - acqua fredda e calda, impianti aria compressa) che in quelle di scarico (fognature e condotte di scarico all'interno e all'esterno di edifici). Il raccordo, nel quale la giunzione è ottenuta mediante la compressione di una fascia uncinata contro la parete esterna del tubo, non richiede alcuna preparazione delle estremità della tubazione, tranne che il taglio a squadra, con spigoli vivi e sbavati. Tutte le figure (ad eccezione del tubo riparatore) sono dotate di battuta interna per il tubo, avente lo scopo di limitare la lunghezza di innesto del tubo e di trattenere il supporto interno, in caso venga utilizzato. Le ghiera di serraggio e i corpi di raccordo dritti, dispongono di piani idonei alla trasmissione dei momenti torcenti di serraggio. L'ottone DR resistente alla dezincificazione, con cui sono realizzati, li rende particolarmente idonei per il trasporto di acqua potabile, acqua salmastra e acque ricche di anidride carbonica disciolta, anche in condotte interrate. Per il trasporto di fluidi alimentari e acqua potabile, soddisfano le specifiche prescrizioni del Ministero della Salute. Se utilizzati con supporto interno del tubo (anima di rinforzo), sono idonei ad essere impiegati in sistemi per gas non combustibili e in sistemi per gas combustibili se installati fuori terra o in pozzetti di ispezione. Possono essere utilizzati anche su tubazioni in PEId, PE-X, PP e PVC.

CARATTERISTICHE TECNICHE

Pressioni e temperature:

se utilizzati su

Sistemi di tubazioni nel campo della distribuzione dell'acqua:

- pressione massima di esercizio 16 bar a 20°C (2,5 bar a 60°C)

Sistemi di tubazioni nel campo della distribuzione di gas non combustibili:

- pressione massima di esercizio 10 bar a 20°C

Sistemi di tubazioni nel campo della distribuzione di gas combustibili:

- pressione massima di esercizio 4 bar a 20°C

N.B. Le temperature e le pressioni massime, per i raccordi montati, dipendono dalle caratteristiche del materiale con cui viene prodotto il tubo di plastica; i relativi particolari sono specificati nelle corrispondenti norme riguardanti i sistemi di tubazioni in materia plastica.

Filettature e collegamenti terminali (a seconda dei modelli):

connessione alla tubazione

filettatura sec. ISO 228/1

raccordo a compressione per tubo PE

conf. EN 1254-3, Tipo A

Prove e collaudi:

Prove di Tipo

sec. Foglio di lavoro VP 600

sec. EN 1254-3 (in funzione del tipo di tubo/utilizzo-vedere appendice B EN 1254-3)

Prove di resistenza antistaccamento a trazione dinamica con supporto interno del tubo (anima di rinforzo),

sec. Foglio di lavoro VP600 § 3.7

Prove di resistenza alla dezincificazione, Prova EN 6509

Profondità massima di dezincificazione 200 µm - grado A -

Certificazioni:

ACS

SINTEF

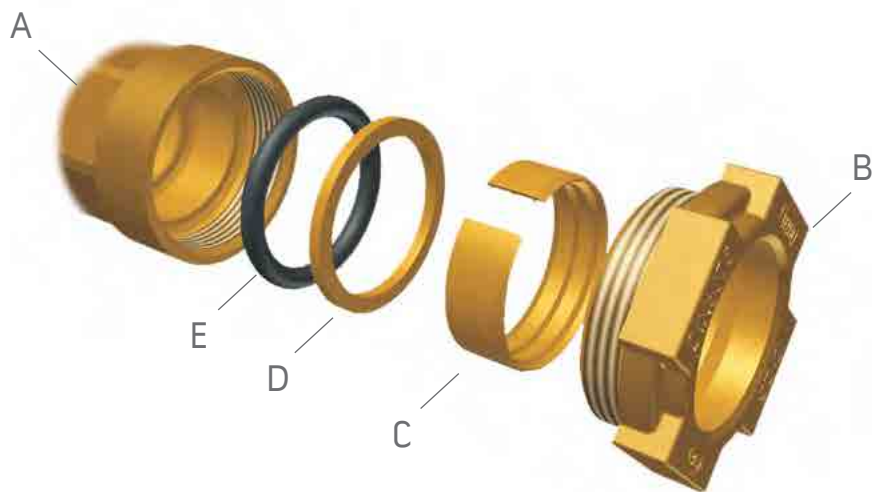


OFFICINE RIGAMONTI
Costruiamo valore

OFFICINE RIGAMONTI S.p.A.
via Circonvallazione, 9
13018 Valduggia (VC), ITALY
TEL. +39 0163.48165
FAX +39 0163.47254
www.officinerigamonti.it
italia@officinerigamonti.it

RACCORDI IRECO® IN OTTONE DZR SERIE 900.5 PER TUBAZIONI DI PLASTICA
PER TUBI ISO DAL DIAMETRO 20 AL DIAMETRO 63

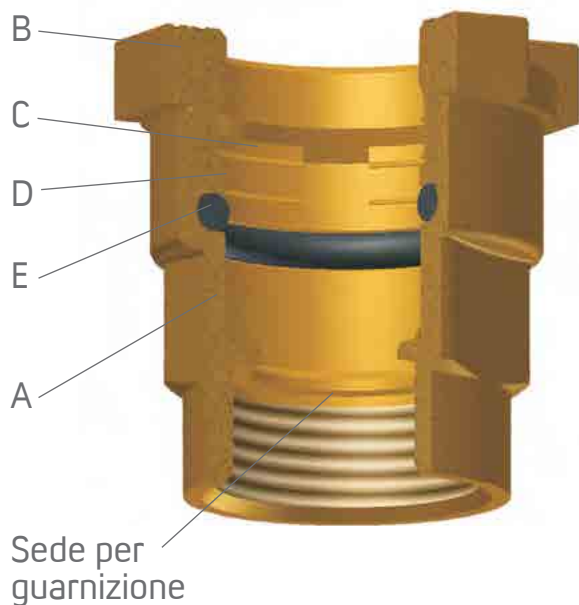
COSTRUZIONE



A- Corpo
B- Ghiera
C- Fascetta tagliata
D- Anello misure DN 20 - 32
Anello misure DN 40 - 63
E- Anello di tenuta o-ring

ottone DZR
ottone DZR
ottone
ottone
acciaio inox
elastomero EPDM

I raccordi IRECO® in ottone DZR serie 900.5 sono progettati in modo tale che la ghiera di chiusura (B), una volta serrata, si trovi in battuta meccanica sul corpo del raccordo (A), garantendo la giusta chiusura della fascetta tagliata (C) sul tubo e lo schiacciamento dell'anello o-ring (E) di tenuta. I raccordi IRECO® in ottone DZR serie 900.5 con derivazione filettata femmina, sono dotati di una sede piana atta ad ospitare una guarnizione che garantisce la tenuta dopo l'allacciamento alla tubazione.



RACCORDI IRECO® IN OTTONE DZR SERIE 900.5 PER TUBAZIONI DI PLASTICA PER TUBI ISO DAL DIAMETRO 20 AL DIAMETRO 63

ISTRUZIONI PER L'INSTALLAZIONE

Dopo aver tagliato i tubi (vedi Fig. A) eliminando eventuali sbavature, pulirne esternamente ed internamente le estremità che dovranno essere unite, assicurandosi che siano libere da sabbia, grasso, sporcizia, ecc.

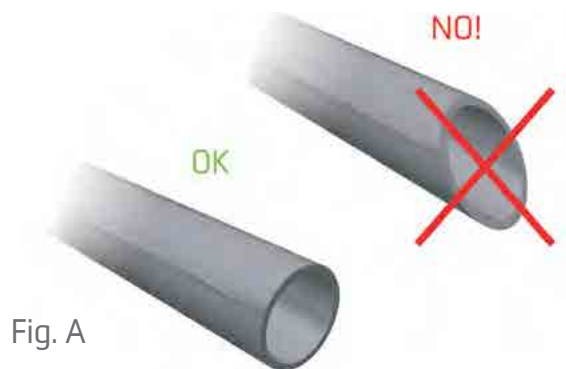
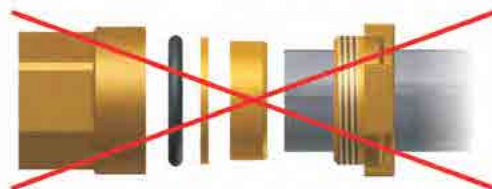
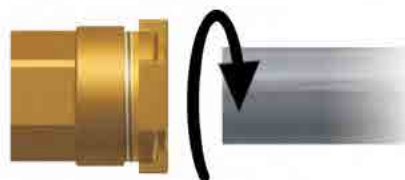


Fig. A

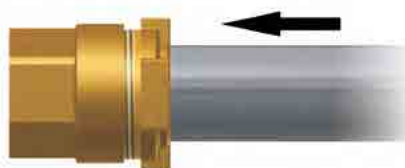
N.B. Non smontare il raccordo.



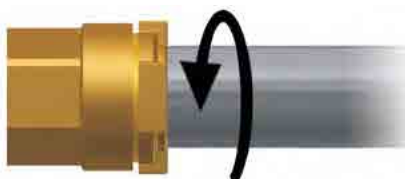
- 1 Allentare la ghiera senza smontarla dal raccordo.



- 2 Inserire il tubo fino a battuta meccanica.



- 3 Stringere la ghiera.



RACCORDI IRECO® IN OTTONE DZR SERIE 900.5 PER TUBAZIONI DI PLASTICA PER TUBI ISO DAL DIAMETRO 20 AL DIAMETRO 63

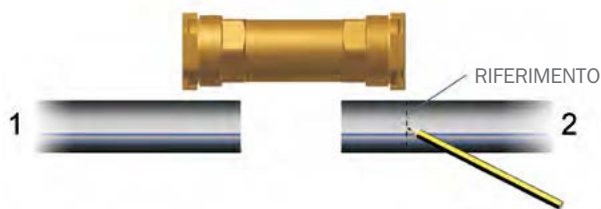
PARTICOLARI CARATTERISTICHE E METODO DI MONTAGGIO DEI TUBI RIPARATORI

Il tubo riparatore permette la giunzione della tubazione con uno spazio massimo tra le estremità del tubo pari a 60 mm per tutte le misure. L'assenza di battute meccaniche, i diametri interni di passaggio maggiorati e le speciali guide interne, permettono lo scorrimento completo della tubazione all'interno del raccordo in entrambi i sensi. Per le sue caratteristiche può essere impiegato anche con tubi molto ovalizzati, rovinati o forniti in rotoli.

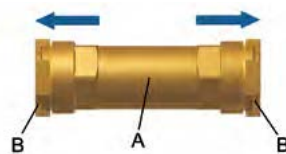
- 1 Verificare che la distanza tra le due estremità delle tubazioni da raccordare sia inferiore o uguale a 60 mm.



- 2 Avvicinare il raccordo al tubo e apporre su quest'ultimo un segno di riferimento e controllo.



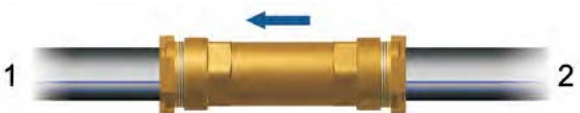
- 3 Allentare completamente entrambe le ghiera (B) montate sul tubo riparatore senza smontarle dal corpo del raccordo (A).



- 4 Sollevare il tubo 2 e inserire il raccordo facendolo scorrere lungo la tubazione precedentemente sollevata.



- 5 Abbassare il tubo 2 sino a portarlo sullo stesso asse del tubo 1 ed inserire quest'ultimo nell'estremità libera del tubo riparatore.



- 6 Posizionare correttamente il tubo riparatore controllando che il segno fatto in precedenza sul tubo coincida con il limite estremo della ghiera.



- 7 Serrare le due ghiera.

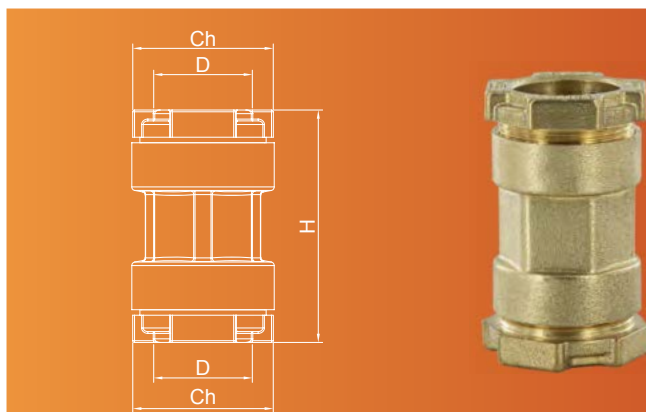


0900.5

RACCORDI IRECO® IN OTTONE DZR SERIE 900.5 PER TUBAZIONI DI PLASTICA
PER TUBI ISO DAL DIAMETRO 20 AL DIAMETRO 63

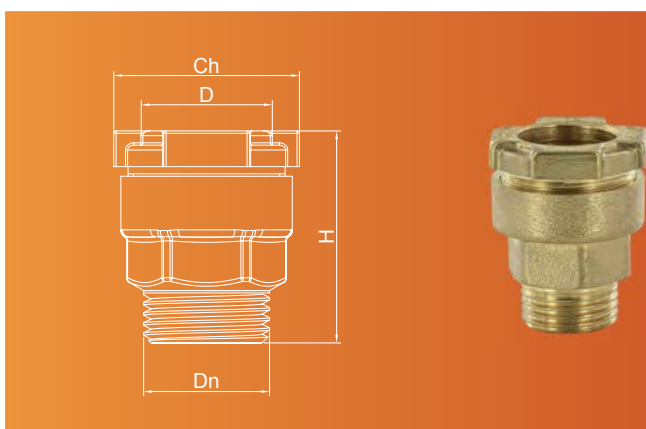
0900.5 MANICOTTO

Cod.	D [mm]	H [mm]	Ch [mm]
0900.520	Ø20	56	33
0900.525	Ø25	63	39
0900.532	Ø32	72	46
0900.540	Ø41	93	58
0900.550	Ø51	101	70
0900.563	Ø64	105	82



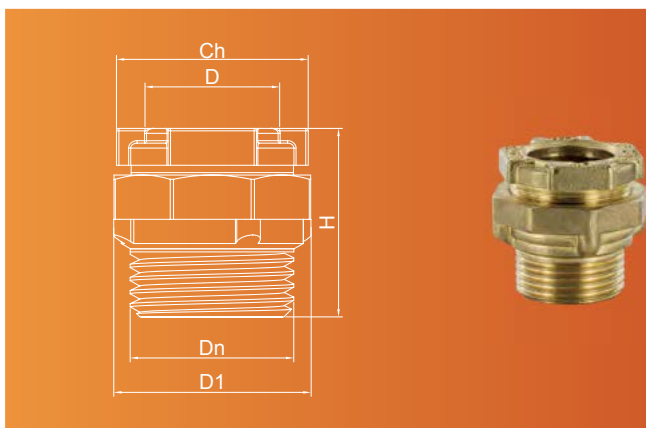
0910.5 MASCHIO

Cod.	Dn	D [mm]	H [mm]	Ch [mm]
0910.520	1/2"	Ø20	40	33
0910.525	3/4"	Ø25	45	39
0910.532	1"	Ø32	50	46
0910.540	1"1/4	Ø41	63	58
0910.550	1"1/2	Ø51	66	70
0910.563	2"	Ø64	72	82



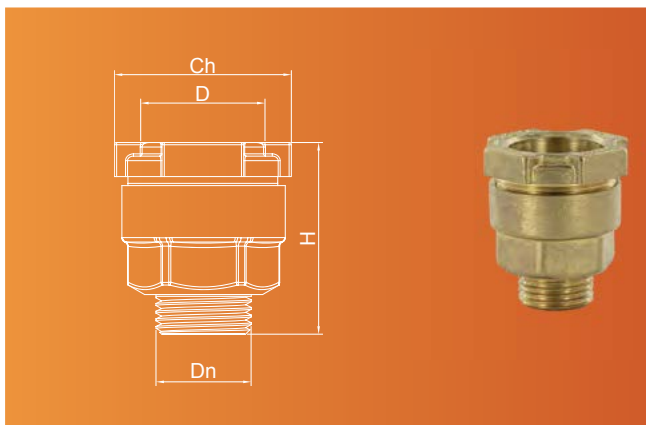
0910.5 MASCHIO SPECIALE MAGGIORATO

Cod.	Dn	D [mm]	D1 [mm]	H [mm]	Ch [mm]
0910.521	3/4"	Ø20	Ø39	33	33
0910.526	1"	Ø25	Ø43	38	39
0910.533	1"1/4	Ø32	Ø52	42	46
0910.541	1"1/2	Ø41	Ø63	51	58
0910.551	2"	Ø51	Ø74	52	70



0910.5 MASCHIO SPECIALE RIDOTTO

Cod.	Dn	D [mm]	H [mm]	Ch [mm]
0910.524	1/2"	Ø25	44	39
0910.530	3/4"	Ø32	50	46
0910.539	1"	Ø41	64	58
0910.549	1"1/4	Ø51	66	70

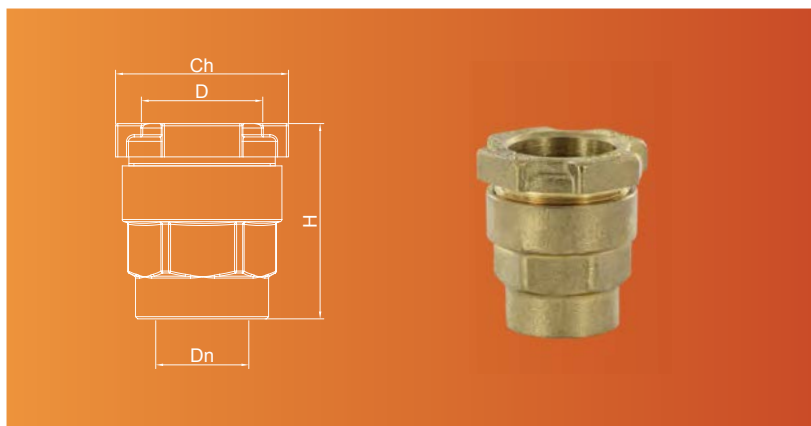


0900.5

RACCORDI IRECO® IN OTTONE DZR SERIE 900.5 PER TUBAZIONI DI PLASTICA
PER TUBI ISO DAL DIAMETRO 20 AL DIAMETRO 63

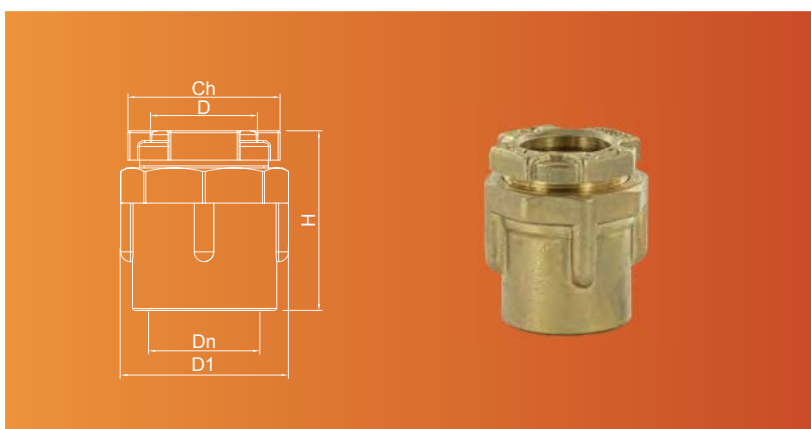
0916.5 FEMMINA

Cod.	Dn	D [mm]	H [mm]	Ch [mm]
0916.520	1/2"	Ø20	39	33
0916.525	3/4"	Ø25	44	39
0916.532	1"	Ø32	50	46
0916.540	1"1/4	Ø41	62	58
0916.550	1"1/2	Ø51	65	70
0916.563	2"	Ø64	70	82



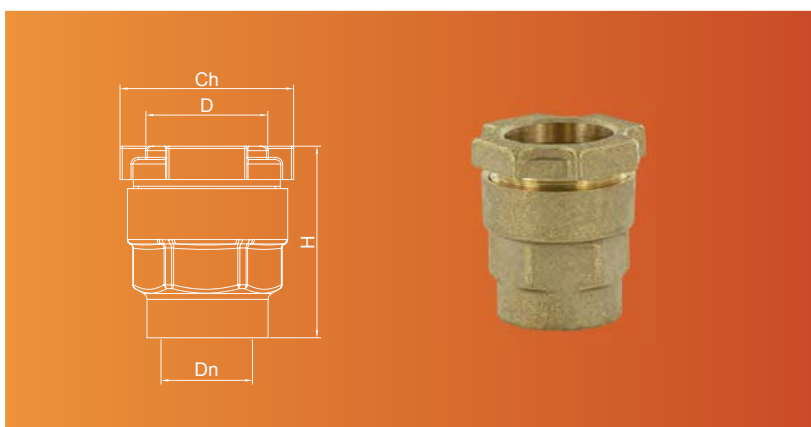
0916.5 FEMMINA SPECIALE MAGGIORATA

Cod.	Dn	D [mm]	D1 [mm]	H [mm]	Ch [mm]
0916.521	3/4"	Ø20	Ø39	41	33
0916.526	1"	Ø25	Ø43	46	39
0916.533	1"1/4	Ø32	Ø52	51	46
0916.541	1"1/2	Ø41	Ø63	62	58
0916.551	2"	Ø51	Ø74	66	70



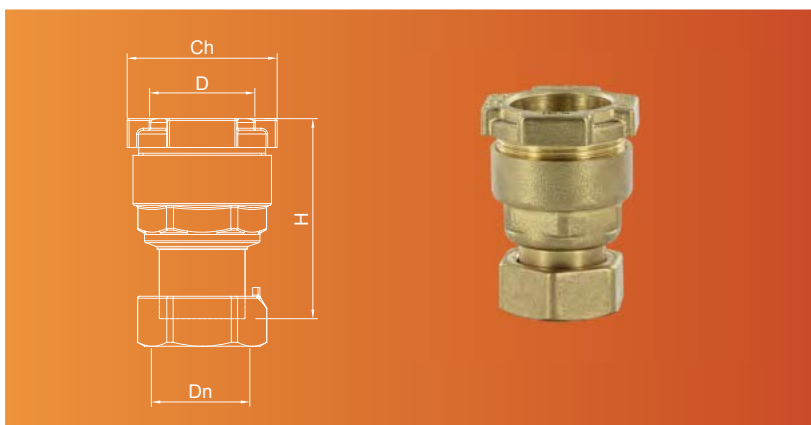
0916.5 FEMMINA SPECIALE RIDOTTA

Cod.	Dn	D [mm]	H [mm]	Ch [mm]
0916.524	1/2"	Ø25	43	39
0916.530	3/4"	Ø32	50	46
0916.539	1"	Ø41	63	58
0916.549	1"1/4	Ø51	64	70



0918.5 DIRITTO DADO PRIGIONIERO GIREVOLE

Cod.	Dn	D [mm]	H [mm]	Ch [mm]
0918.521	3/4"	Ø20	54	33
0918.525	3/4"	Ø25	52	39
0918.526	1"	Ø25	52	39
0918.531	3/4"	Ø32	60	46
0918.532	1"	Ø32	59	46
0918.534	1"1/4	Ø32	70	46
0918.542	1"1/2	Ø41	86	58
0918.550	1"1/2	Ø51	89	70
0918.551	2"	Ø51	89	70

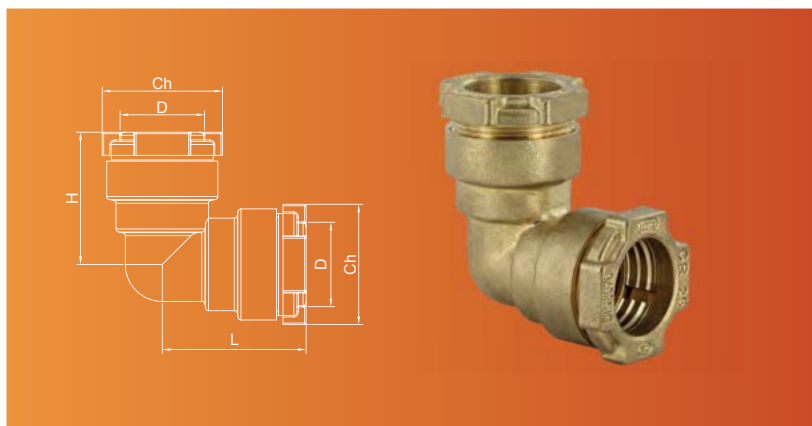


0900.5

RACCORDI IRECO® IN OTTONE DZR SERIE 900.5 PER TUBAZIONI DI PLASTICA
PER TUBI ISO DAL DIAMETRO 20 AL DIAMETRO 63

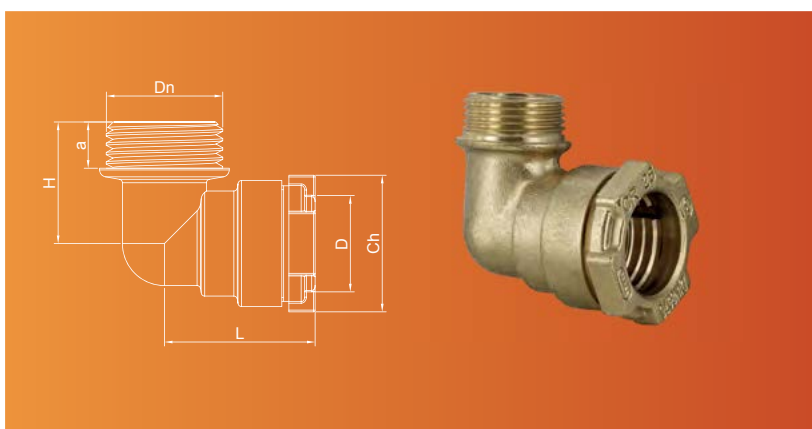
0920.5 CURVA 90° TUBO-TUBO

Cod.	D [mm]	L [mm]	H [mm]	Ch [mm]
0920.520	Ø20	40	37	33
0920.525	Ø25	43	47	39
0920.532	Ø32	54	50	46
0920.540	Ø41	64	69	58
0920.550	Ø51	76	71	70
0920.563	Ø64	79	87	82



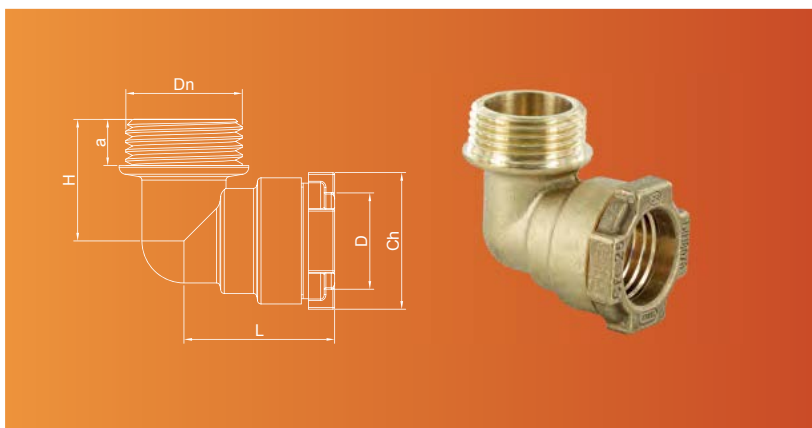
0921.5 CURVA 90° MASCHIO

Cod.	Dn	D [mm]	L [mm]	H [mm]	Ch [mm]	a [mm]
0921.520	1/2"	Ø20	37	30	33	10
0921.525	3/4"	Ø25	43	35	39	11
0921.532	1"	Ø32	50	40	46	13
0921.540	1 1/4"	Ø41	64	45	58	14
0921.550	1 1/2"	Ø51	71	54	70	14
0921.563	2"	Ø64	87	62	82	16



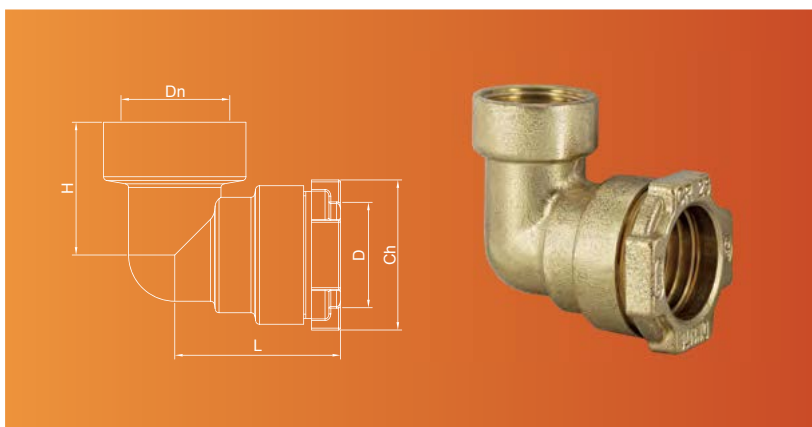
0921.5 CURVA 90° MASCHIO MAGGIORATO

Cod.	Dn	D [mm]	L [mm]	H [mm]	Ch [mm]	a [mm]
0921.526	1"	Ø25	43	35	39	13



0922.5 CURVA 90° FEMMINA

Cod.	Dn	D [mm]	L [mm]	H [mm]	Ch [mm]
0922.520	1/2"	Ø20	37	30	33
0922.525	3/4"	Ø25	43	35	39
0922.532	1"	Ø32	50	39	46
0922.540	1 1/4"	Ø41	64	42	58
0922.550	1 1/2"	Ø51	71	50	70
0922.563	2"	Ø64	87	62	82



0900.5

RACCORDI IRECO® IN OTTONE DZR SERIE 900.5 PER TUBAZIONI DI PLASTICA
PER TUBI ISO DAL DIAMETRO 20 AL DIAMETRO 63

0922.5
CURVA 90° F
MAGGIORATA

Cod.	Dn	D [mm]	L [mm]	H [mm]	Ch [mm]
0922.526	1"	Ø25	43	35	39

0922.5
CURVA 90° F
RIDOTTA

Cod.	Dn	D [mm]	L [mm]	H [mm]	Ch [mm]
0922.524	1/2"	Ø25	46	26	39

0924.5
CURVA 90° DADO PRIGIONIERO
GIREVOLE

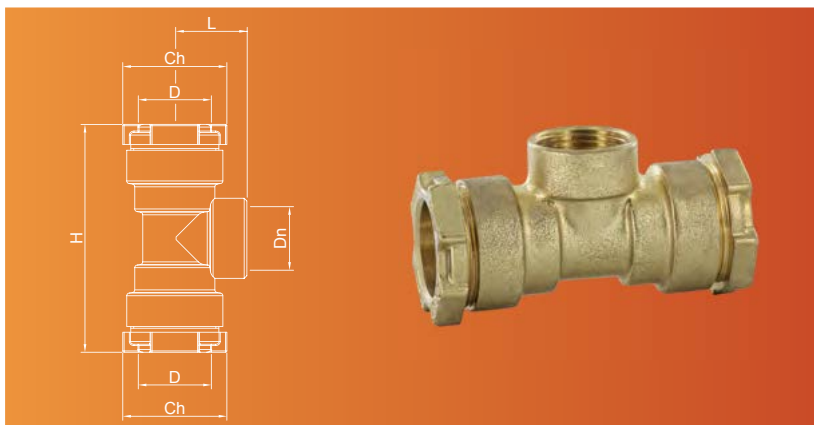
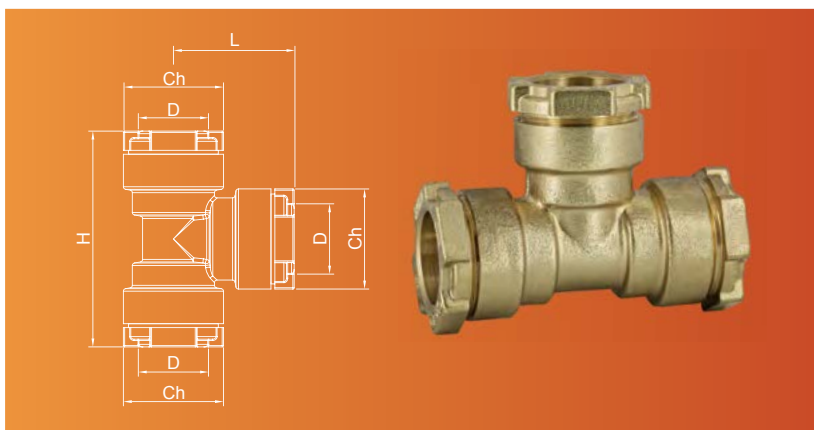
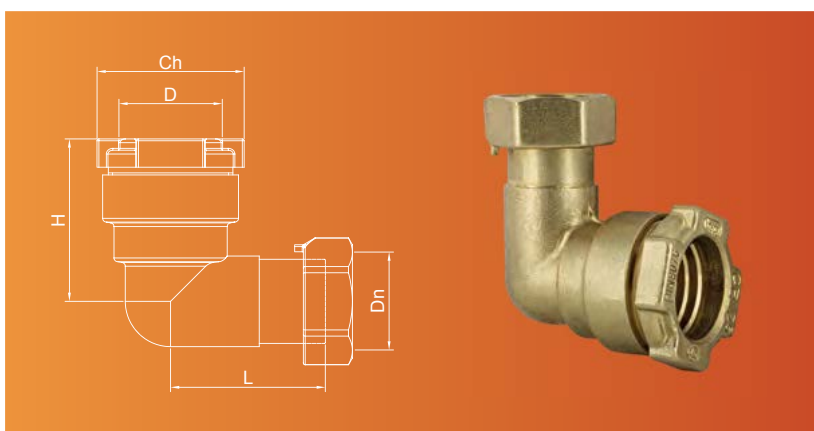
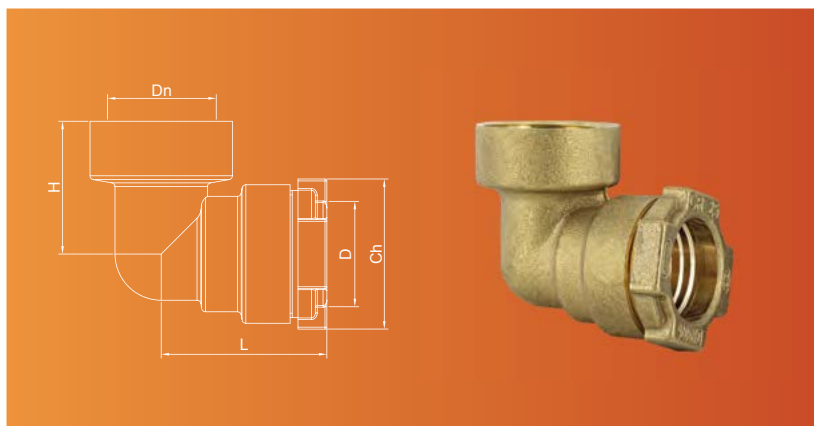
Cod.	Dn	D [mm]	L [mm]	H [mm]	Ch [mm]
0924.520	3/4"	Ø20	45	37	33
0924.525	3/4"	Ø25	41	43	39
0924.526	1"	Ø25	41	43	39
0924.531	3/4"	Ø32	63	50	46
0924.532	1"	Ø32	47	50	46
0924.534	1"1/4	Ø32	59	50	46
0924.542	1"1/2	Ø41	66	64	58
0924.550	1"1/2	Ø51	74	71	70
0924.551	2"	Ø51	74	71	70

0925.5
TEE TUBO-TUBO-TUBO

Cod.	D [mm]	L [mm]	H [mm]	Ch [mm]
0925.520	Ø20	40	74	33
0925.525	Ø25	46	85	39
0925.532	Ø32	55	100	46
0925.540	Ø41	69	129	58
0925.550	Ø51	76	143	70
0925.563	Ø64	87	157	82

0931.5
TEE FEMMINA

Cod.	Dn	D [mm]	L [mm]	H [mm]	Ch [mm]
0931.520	1/2"	Ø20	23	74	33
0931.525	3/4"	Ø25	27	85	39
0931.532	1"	Ø32	34	100	46
0931.540	1"1/4	Ø41	38	129	58
0931.550	1"1/2	Ø51	42	143	70
0931.563	2"	Ø64	51	157	82



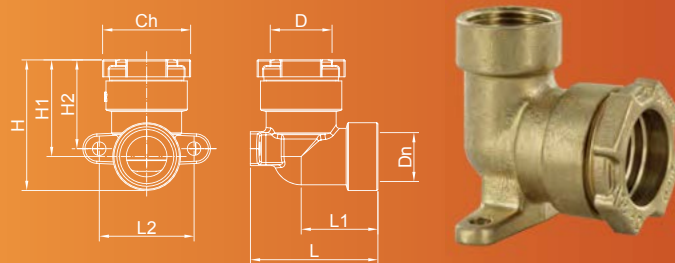
0900.5

RACCORDI IRECO® IN OTTONE DZR SERIE 900.5 PER TUBAZIONI DI PLASTICA
PER TUBI ISO DAL DIAMETRO 20 AL DIAMETRO 63

0950.5 CURVA 90° ZANCA MURO

Cod.	Dn	D [mm]	L [mm]	L1 [mm]	L2 [mm]
0950.520	1/2"	Ø20	49	31	42
0950.525	3/4"	Ø25	57	34	42

Cod.	H [mm]	H1 [mm]	H2 [mm]	Ch [mm]
0950.520	50	37	35	33
0950.525	58	43	40	39



0975.5 TUBO RIPARATORE

Cod.	D [mm]	H [mm]	Ch [mm]
0975.520	Ø20	115	33
0975.525	Ø25	127	39
0975.532	Ø32	135	46
0975.540	Ø41	157	58
0975.550	Ø51	151	70
0975.563	Ø64	151	82



0975.5 TUBO RIPARATORE PE-FE

Cod.	D (PE) [mm]	D (FE) [mm]	H [mm]	Ch [mm]
0975.527	Ø25	Ø27	122	39
0975.534	Ø32	Ø34	130	46
0975.542	Ø40	Ø42	149	58
0975.552	Ø50	Ø49	147	70



0975.6 TUBO RIPARATORE FE-FE

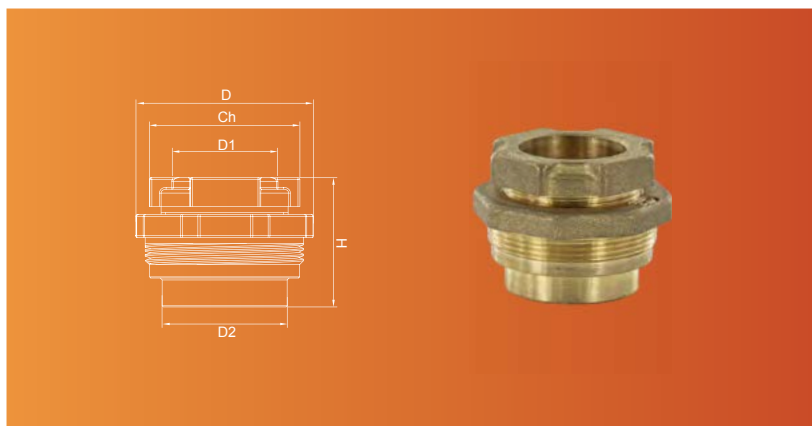
Cod.	D [mm]	H [mm]	Ch [mm]
0975.625	Ø27	121	39
0975.632	Ø34	130	46
0975.640	Ø42	148	58
0975.650	Ø49	148	70



RACCORDI IRECO® IN OTTONE DZR SERIE 900.5 PER TUBAZIONI DI PLASTICA PER TUBI ISO DAL DIAMETRO 20 AL DIAMETRO 63

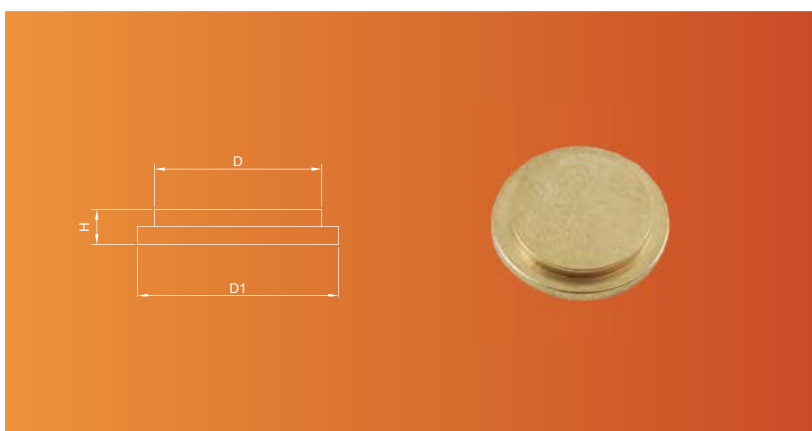
0997.5 RIDUZIONE

Cod.	D [mm]	D1 [mm]	D2 [mm]	H [mm]	Ch [mm]
0997.520	Ø42	Ø20	Ø25	30	33
0997.525	Ø48	Ø25	Ø32	34	39
0997.532	Ø61	Ø32	Ø40	37	46
0997.540	Ø72	Ø40	Ø50	48	58
0997.545	Ø87	Ø40	Ø63	52	58
0997.550	Ø87	Ø50	Ø63	51	70



0998 TAPPO

Cod.	D [mm]	D1 [mm]	H [mm]
0998.020	Ø20	Ø27	5
0998.025	Ø25	Ø31	5
0998.032	Ø32	Ø39	5
0998.040	Ø40	Ø50	6
0998.050	Ø50	Ø60	5
0998.063	Ø63	Ø72	6



1299 ANIMA DI RINFORZO UNI EN 1555

Cod.	D [mm]	D1 [mm]	D2 [mm]	per tubo Ø	H [mm]
1299.020	Ø12	Ø14	Ø19	Ø20	24
1299.025	Ø16	Ø19	Ø24	Ø25	28
1299.032	Ø23	Ø26	Ø30	Ø32	32
1299.040	Ø28	Ø32	Ø36	Ø40	33
1299.050	Ø36	Ø40	Ø45	Ø50	39
1299.063	Ø47	Ø51	Ø55	Ø63	45

