

0488 • 1/2"

0489 • 1/2"

VALVOLE DI SICUREZZA CON ATTACCO MANOMETRO PRE-TARATE A MEMBRANA
CON APERTURA A VOLANTINO **LIGHT** CE-0425 DIRETTIVA PED 2014/68/UE

ATTACCHI:

FEMMINA - FEMMINA

MASCHIO - FEMMINA

CE
0425



0488



0489

DESCRIZIONE

La valvola di sicurezza con apertura manuale a volantino **LIGHT** è una valvola automatica predisposta per aprirsi qualora la pressione interna dell'impianto, verificabile sul manometro qualora fosse installato, raggiunga il limite massimo prefissato (Pressione Nominale di Taratura Pnr), permettendo all'acqua di sfogarsi attraverso di essa. La valvola di sicurezza si ripristina automaticamente quando la pressione interna dell'impianto torna al di sotto della pressione nominale di taratura. Tutte le parti in movimento e la molla di regolazione di questa valvola di sicurezza sono isolate dal fluido termovettore per mezzo di una membrana in gomma industriale. Il volantino manuale permette l'apertura della valvola anche a pressioni inferiori a quella di taratura, consentendo in ogni momento il controllo del suo funzionamento. La valvola di sicurezza con apertura a volantino **LIGHT** soddisfa i requisiti essenziali di sicurezza dettati dalla Direttiva Europea PED 2014/68/UE (Pressure Equipment Directive).

CARATTERISTICHE TECNICHE

Pressioni:	
massima ammissibile (PN)	10 bar
nominale di taratura (Pnr)	3 - 6 bar (tarata e sigillata in produzione)
minima pressione di tenuta (Pc)	Pnr -5%
massima di apertura (Po)	Pnr +10%
di ri-chiusura (Pf)	Pnr -20%
Temperature:	
massima ammissibile	115°C (fluido acqua o aria - fluidi Gruppo 2)
Fluidi compatibili:	
fluido termovettore	conf. UNI 8065 § 6
soluzioni glicolate	glicole 50%
Filettature:	
connessione alla tubazione	filettatura sec. ISO 228/1
attacco manometro	EN 10226-Rp1/4"
Prove e collaudi secondo:	EN 1489

CARATTERISTICHE TECNICHE PED

Temperatura massima ammissibile (Ts)	115°C (fluido acqua o aria - fluidi Gruppo 2)
Pressione massima ammissibile (Ps)	10 bar
Procedure di valutazione della conformità	moduli B+D
Categoria di rischio	PED IV (marcatura CE 0425)
Coefficiente di efflusso	K (acqua) = 0,3083 K (aria) = 0,4008 "K" prestazioni secondo ISO 4126-7:2016

COSTRUZIONE

Corpo	ottone CW617N
Vitone	poliammide rinforzato con fibre di vetro
Volantino	poliammide
Membrana	gomma EPDM perox
Molla	acciaio EN 10270 - 1 SM

CODICE PRODOTTI

0488.130	taratura 3 bar	1/2" F/F	0489.130	taratura 3 bar	1/2" M/F
0488.160	taratura 6 bar	1/2" F/F	0489.160	taratura 6 bar	1/2" M/F



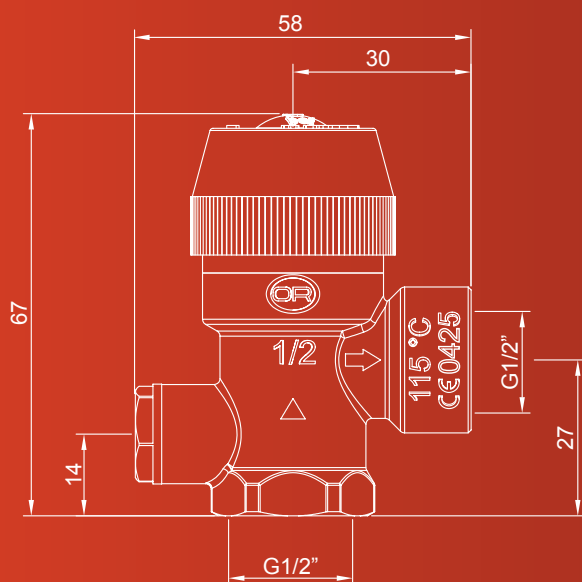
OFFICINE RIGAMONTI S.p.A.
via Circonvallazione, 9
13018 Valduggia (VC), ITALY
TEL +39 0163.48165
FAX +39 0163.47254
www.officinerigamonti.it
italia@officinerigamonti.it

0488 • 1/2"

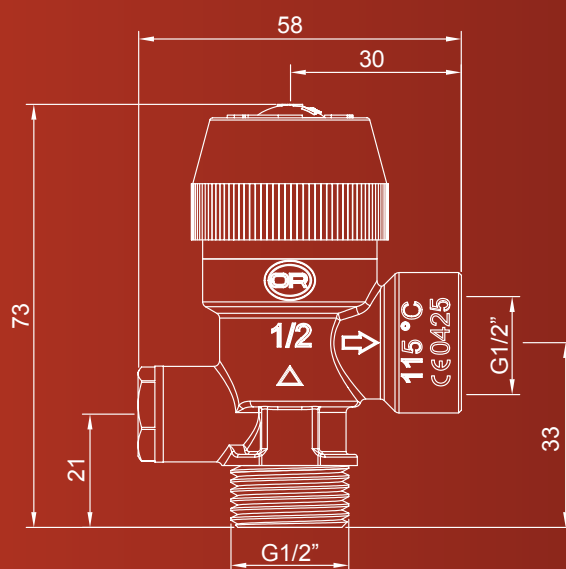
0489 • 1/2"

VALVOLE DI SICUREZZA CON ATTACCO MANOMETRO PRE-TARATE A MEMBRANA
CON APERTURA A VOLANTINO LIGHT CE-0425 DIRETTIVA PED 2014/68/UE

ATTACCHI: FEMMINA - FEMMINA
MASCHIO - FEMMINA



0488



0489

TARATURA

Portata di scarico

P tar.	H ₂ O (L/h)	Gas (kg/h)
3	4072	210
6	5767	370