

VALVOLE DI SICUREZZA PRE-TARATE A MEMBRANA CON APERTURA A VOLANTINO  
CE-0425 DIRETTIVA PED 2014/68/UE

ATTACCHI:

MASCHIO - FEMMINA



## DESCRIZIONE

La valvola di sicurezza con apertura manuale a volantino è una valvola automatica predisposta per aprirsi qualora la pressione interna dell'impianto superi il valore per cui è stata progettata (Pressione Nominale di Taratura Pnr), permettendo al fluido di scaricarsi attraverso di essa. La valvola di sicurezza si ripristina automaticamente, impedendo ulteriore flusso di fluido, quando la pressione interna del sistema torna al di sotto della pressione nominale di taratura. Tutte le parti in movimento e la molla di regolazione di questa valvola di sicurezza sono isolate dal fluido per mezzo di una membrana in gomma industriale. Il volantino manuale permette l'apertura della valvola anche a pressioni inferiori a quella di taratura, consentendo in ogni momento il controllo del suo funzionamento. La valvola di sicurezza con apertura a volantino soddisfa i requisiti essenziali di sicurezza dettati dalla Direttiva Europea PED 2014/68/UE (Pressure Equipment Directive).

## CARATTERISTICHE TECNICHE

|                                 |  |
|---------------------------------|--|
| <b>Pressioni:</b>               |  |
| massima ammissibile (PN)        | 10 bar   |
| nominale di taratura (Pnr)      | 1,5 - 2,5 - 3 - 3,5 - 4 - 5 - 6 - 7 bar (tarata e sigillata in produzione) |
| minima pressione di tenuta (Pc) | Pnr -5%  |
| massima di apertura (Po)        | Pnr +10%   |
| di ri-chiusura (Pf)             | Pnr -20%   |
| <b>Temperature:</b>             |  |
| massima ammissibile             | 115 °C (fluido acqua o aria - fluidi Gruppo 2)                             |
| <b>Fluidi compatibili:</b>      |  |
| fluido termovettore             | conf. UNI 8065 § 6   |
| soluzioni glicolate             | glicole 50%  |
| <b>Filettature:</b>             |  |
| connessione alla tubazione      | filettatura sec. ISO 228/1   |
| Prove e collaudi secondo:       | EN 1489  |

## CARATTERISTICHE TECNICHE PED

|   |   |
|---|---|
| Temperatura massima ammissibile (Ts)      | 115°C (fluido acqua o aria - fluidi Gruppo 2)                           |
| Pressione massima ammissibile (Ps)        | 10 bar  |
| Procedure di valutazione della conformità | moduli B+D  |
| Categoria di rischio                      | PED IV (marcatura CE 0425)  |
| Coefficiente di efflusso                  |   |
| DN15                                      | K(acqua)=0.1723<br>K(aria)=0.7027                                       |
| DN20/25                                   | K(acqua)=0.2000<br>K(aria)=0.2583<br>valori "K" secondo ISO 4126-7:2016 |

## COSTRUZIONE

|                            |  |
|----------------------------|--|
| Corpo                      | ottone CW617N  |
| Altri componenti in ottone | ottone CW614N  |
| Vitone                     | poliammide rinforzato con fibre di vetro                                     |
| Volantino                  | poliammide   |
| Membrana                   | gomma EPDM perox   |
| Sede                       | gomma EPDM Perox   |
| Molla                      | da 1,5 a 3,5 bar acciaio EN 10270-1 SM<br>da 4 a 7 bar acciaio EN 10270-1 DH |

## CODICE PRODOTTI

|                               |                               |
|-------------------------------|-------------------------------|
| Codice Prodotti 1/2"          | Codice Prodotti 3/4"          |
| 0493.114 taratura 1,5 bar m/f | 0493.214 taratura 1,5 bar m/f |
| 0493.125 taratura 2,5 bar m/f | 0493.225 taratura 2,5 bar m/f |
| 0493.130 taratura 3 bar m/f   | 0493.230 taratura 3 bar m/f   |
| 0493.135 taratura 3,5 bar m/f | 0493.235 taratura 3,5 bar m/f |
| 0493.140 taratura 4 bar m/f   | 0493.240 taratura 4 bar m/f   |
| 0493.150 taratura 5 bar m/f   | 0493.250 taratura 5 bar m/f   |
| 0493.160 taratura 6 bar m/f   | 0493.260 taratura 6 bar m/f   |
| 0493.170 taratura 7 bar m/f   | 0493.270 taratura 7 bar m/f   |

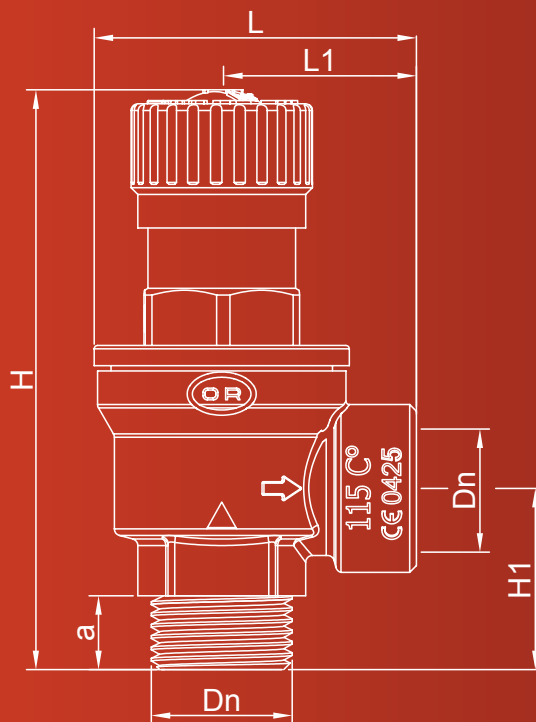


OFFICINE RIGAMONTI S.p.A.  
via Circonvallazione, 9  
13018 Valduggia (VC), ITALY  
TEL. +39 0163.48165  
FAX +39 0163.47254  
www.officinerigamonti.it  
italia@officinerigamonti.it

# 0493 • 1/2" - 3/4"

VALVOLE DI SICUREZZA PRE-TARATE A MEMBRANA CON APERTURA A VOLANTINO  
CE-0425 DIRETTIVA PED 2014/68/UE

ATTACCHI: MASCHIO - FEMMINA



## CARATTERISTICHE

| Dn   | L<br>[mm] | L1<br>[mm] | H<br>[mm] | H1<br>[mm] | a<br>[mm] |
|------|-----------|------------|-----------|------------|-----------|
| 1/2" | 48        | 29         | 85        | 27         | 11        |
| 3/4" | 48        | 29         | 95        | 34         | 13        |

## TARATURE

| P tar. | Portata di scarico     |            |
|--------|------------------------|------------|
|        | H <sub>2</sub> O (L/h) | Gas (kg/h) |
| 1,5    | 1722                   | 244        |
| 2,5    | 2226                   | 345        |
| 3      | 2440                   | 395        |
| 3,5    | 2637                   | 446        |
| 4      | 2820                   | 496        |
| 5      | 3155                   | 598        |
| 6      | 3457                   | 699        |
| 7      | 3736                   | 800        |