

VALVOLE DI SICUREZZA PRE-TARATE A MEMBRANA CON APERTURA A LEVA
CE-0425 DIRETTIVA PED 2014/68/UE

ATTACCHI:

FEMMINA - FEMMINA



DESCRIZIONE

La valvola di sicurezza con apertura manuale a leva è una valvola automatica predisposta per aprirsi qualora la pressione interna dell'impianto superi il valore per cui è stata progettata (Pressione Nominale di Taratura Pnr), permettendo al fluido di scaricarsi attraverso di essa. La valvola di sicurezza si ripristina automaticamente impedendo ulteriore flusso di fluido quando la pressione interna dell'impianto torna al di sotto della pressione nominale di taratura. Tutte le parti in movimento e la molla di regolazione di questa valvola di sicurezza sono isolate dal fluido per mezzo di una membrana in gomma industriale. La leva permette l'apertura della valvola anche a pressioni inferiori a quella di taratura, consentendo in ogni momento il controllo del suo funzionamento. La valvola di sicurezza con apertura a leva soddisfa i requisiti essenziali di sicurezza dettati dalla Direttiva Europea 2014/68/UE (Pressure Equipment Directive).

CARATTERISTICHE TECNICHE

Pressioni:	
massima ammissibile (PN)	10 bar
nominale di taratura (Pnr)	1,5 - 2,5 - 3 - 3,5 - 4 - 5 - 6 - 7 - 8 bar (tarata e sigillata in produzione)
minima di tenuta (Pc)	Pnr -5%
massima di apertura (Po)	Pnr +10%
di ri-chiusura (Pf)	Pnr -20%
Temperature:	
massima ammissibile	115 °C (fluido acqua o aria - fluidi Gruppo 2)
Fluidi compatibili:	
fluido termovettore	conf. UNI 8065 § 6
soluzioni glicolate	glicole 50%
Filettature:	
connessione alla tubazione	filettatura sec. ISO 228/1
Prove e collaudi secondo:	EN 1489

CARATTERISTICHE TECNICHE PED

Temperatura massima ammissibile (Ts)	115°C (fluido acqua o aria - fluidi Gruppo 2)
Pressione massima ammissibile (Ps)	10 bar
Procedure di valutazione della conformità	moduli B+D
Categoria di rischio PED	PED IV (marcatura CE 0425)
Coefficiente di efflusso	
DN15	K(acqua)=0,1723
	K(aria)=0,7027
DN20/25	K(acqua)=0,2000
	K(aria)=0,2583
	valori "K" secondo ISO 4126-7:2016

COSTRUZIONE

Corpo e vitone	ottone CW617N
Altri componenti in ottone	ottone CW614N
Leva	acciaio inox AISI 304
Membrana	EPDM Perox
Molla	da 1,5 a 3,5 acciaio EN 10270-1 SM
	da 4 a 8 acciaio EN 10270-1 DH

CODICE PRODOTTI

Codice prodotti da 1/2"	Codice prodotti da 3/4"	Codice prodotti da 1"
0495.115 taratura 1,5 bar f/f	0495.215 taratura 1,5 bar f/f	0495.315 taratura 1,5 bar f/f
0495.125 taratura 2,5 bar f/f	0495.225 taratura 2,5 bar f/f	0495.325 taratura 2,5 bar f/f
0495.130 taratura 3 bar f/f	0495.230 taratura 3 bar f/f	0495.330 taratura 3 bar f/f
0495.135 taratura 3,5 bar f/f	0495.235 taratura 3,5 bar f/f	0495.335 taratura 3,5 bar f/f
0495.140 taratura 4 bar f/f	0495.240 taratura 4 bar f/f	0495.340 taratura 4 bar f/f
0495.150 taratura 5 bar f/f	0495.250 taratura 5 bar f/f	0495.350 taratura 5 bar f/f
0495.160 taratura 6 bar f/f	0495.260 taratura 6 bar f/f	0495.360 taratura 6 bar f/f
0495.170 taratura 7 bar f/f	0495.270 taratura 7 bar f/f	0495.370 taratura 7 bar f/f
0495.180 taratura 8 bar f/f	0495.280 taratura 8 bar f/f	0495.380 taratura 8 bar f/f

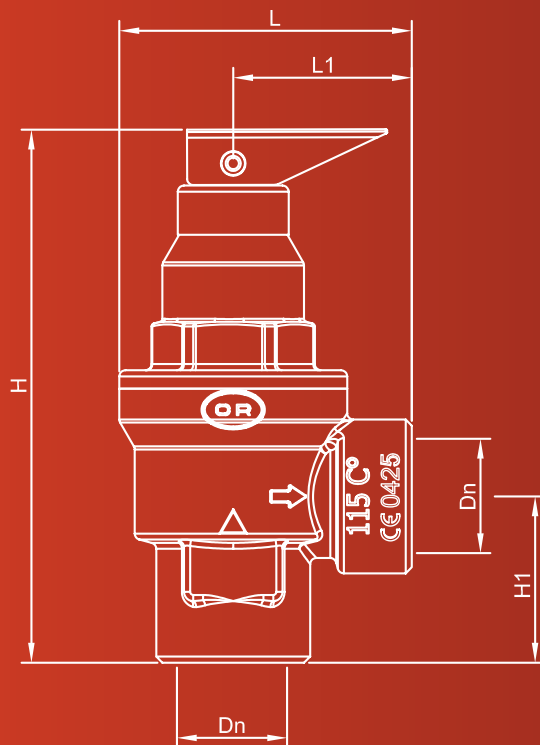


OFFICINE RIGAMONTI S.p.A.
via Circonvallazione, 9
13018 Valduggia (VC), ITALY
TEL +39 0163.48165
FAX +39 0163.47254
www.officinerigamonti.it
italia@officinerigamonti.it

0495 • 1/2" ÷ 1"

VALVOLE DI SICUREZZA PRE-TARATE A MEMBRANA CON APERTURA A LEVA
CE-0425 DIRETTIVA PED 2014/68/UE

ATTACCHI: FEMMINA - FEMMINA



CARATTERISTICHE

Dn	L [mm]	L1 [mm]	H [mm]	H1 [mm]
1/2"	48	29	87	27
3/4"	57	34	96	28
1"	74	44	139	39

TARATURE

Valvola da 1/2"

P tar.	Portata di scarico	
	H ₂ O (l/h)	Gas (kg/h)
1,5	1722	244
2,5	2226	345
3	2440	395
3,5	2637	446
4	2820	496
5	3155	598
6	3457	699
7	3736	800
8	3995	901

Valvola da 3/4"

P tar.	Portata di scarico	
	H ₂ O (l/h)	Gas (kg/h)
1,5	4091	183
2,5	5289	259
3	5796	296
3,5	6262	334
4	6697	372
5	7490	448
6	8208	524
7	8868	600
8	9483	676

Valvola da 1"

P tar.	Portata di scarico	
	H ₂ O (l/h)	Gas (kg/h)
1,5	5898	263
2,5	7623	372
3	8354	427
3,5	9026	482
4	9652	536
5	10795	645
6	11829	755
7	12781	864
8	13666	973