

0519.0 • 1"1/8 ÷ 2"3/4

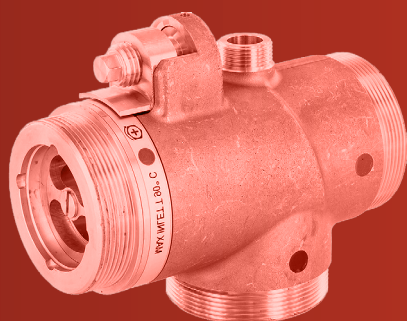
0519.2 • 1/2" ÷ 2"



VALVOLA MISCELATRICE TERMOSTATICA REGOLABILE A "L"

ATTACCHI:

MASCHIO-MASCHIO
 CODOLI FEMMINA CON RITEGNO E FILTRO IN INGRESSO
 CODOLO FEMMINA IN USCITA



0519.0



0519.2

DESCRIZIONE

La valvola miscelatrice termostatica regolabile a "L" può essere installata negli impianti centralizzati destinati al riscaldamento o alla produzione di acqua calda sanitaria per regolare la temperatura dell'acqua calda alle utenze migliorando il comfort e la sicurezza. La disposizione dell'ingresso acqua calda e uscita acqua miscelata sullo stesso asse rende più agevole l'installazione del dispositivo. La valvola miscela automaticamente alla temperatura desiderata l'acqua calda proveniente dalla caldaia con l'acqua fredda proveniente dalla rete idrica, indipendentemente dalle condizioni di fornitura (pressione, temperatura o portata richiesta), se rientrano nei limiti consentiti. È inoltre presente un ingresso per il ricircolo dell'acqua calda non utilizzata dalle utenze (ad esclusione degli art. 0519.015 e 0519.215): in questo modo l'acqua di ricircolo può essere nuovamente miscelata per l'invio alle utenze senza tornare in caldaia, con un conseguente risparmio energetico. La funzione di sicurezza anticottatura blocca automaticamente l'erogazione di acqua calda potenzialmente ustionante in caso di improvvisa assenza di pressione nella connessione dell'acqua fredda. Anche nel caso di improvvisa mancanza di acqua calda, il dispositivo interromperà il passaggio di acqua fredda e quindi il flusso d'uscita, evitando così spiacevoli shock termici. I modelli 0519.2 vengono forniti completi di codoli e calotte. All'interno dei codoli posti agli ingressi di acqua calda e fredda sono già presenti il filtro e il ritegno.

CARATTERISTICHE TECNICHE

Pressioni:

massima ammissibile

10 bar

massima di esercizio

5 bar

massimo sbilanciamento ammissibile tra le pressioni in ingresso

2÷1

Minima portata per un corretto funzionamento [Qmin]:

vedi pag. seguente

Temperature:

temperatura massima in ingresso

90°C

temperatura pre-impostata

55° C

ΔTmin tra ingresso acqua calda e uscita miscelata per garantire il blocco di sicurezza

10°C

Campo di regolazione:

30° ÷ 65°C

Precisione:

±2°C

Fluidi compatibili:

acqua

Filettature:

connessioni alla tubazione

secondo ISO 228/1

Prove e collaudi:

secondo EN 1111, EN 1287

COSTRUZIONE

Corpo

ottone EN 12165 - CW602N (DZR)

Organi interni

ottone EN 12164 - CW602N (DZR)

Molla

acciaio inox AISI 302

Elementi di tenuta

EPDM perox

Elemento termosensibile

cera

CODICI PRODOTTO

0519.015	maschio	1"1/8	0519.215	codoli femmina	con ritegno e filtro	1/2"
0519.020	maschio	1"1/4	0519.220	codoli femmina	con ritegno e filtro	3/4"
0519.025	maschio	1"1/2	0519.225	codoli femmina	con ritegno e filtro	1"
0519.033	maschio	2"	0519.233	codoli femmina	con ritegno e filtro	1" 1/4
0519.042	maschio	2"1/4	0519.242	codoli femmina	con ritegno e filtro	1" 1/2
0519.050	maschio	2"3/4	0519.250	codoli femmina	con ritegno e filtro	2"



OFFICINE RIGAMONTI
 Costruiamo valore

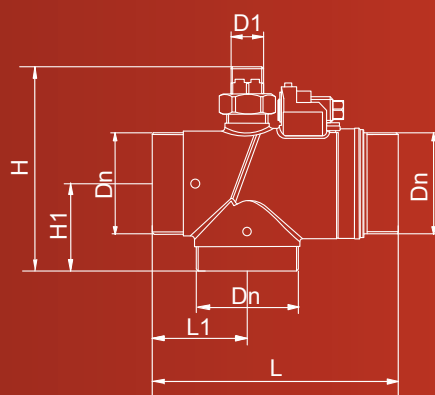
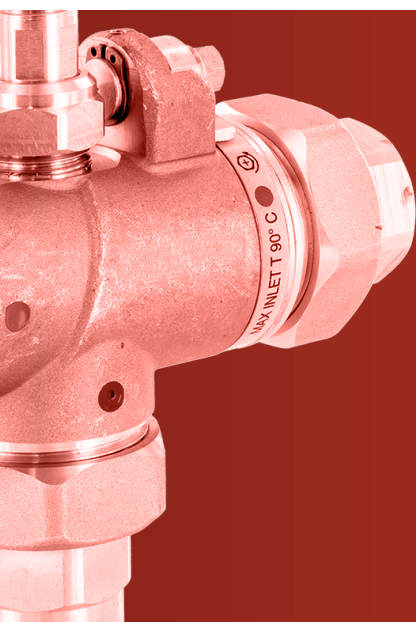
OFFICINE RIGAMONTI S.p.A.
 via Circonvallazione, 9
 13018 Valduggia (VC), ITALY
 TEL +39 0163.48165
 FAX +39 0163.47254
 www.officinerigamonti.it
 italia@officinerigamonti.it

0519.0 • 1"1/8 ÷ 2"3/4

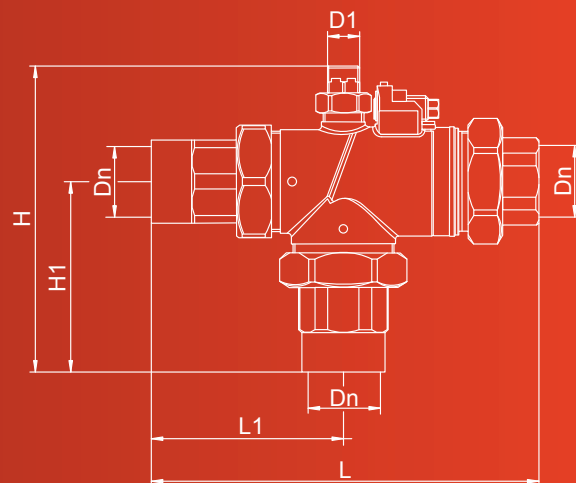
0519.2 • 1/2" ÷ 2"

VALVOLA MISCELATRICE TERMOSTATICA REGOLABILE A "L"

ATTACCHI: MASCHIO-MASCHIO
 CODOLI FEMMINA CON RITEGNO E FILTRO IN INGRESSO
 CODOLO FEMMINA IN USCITA



0519.0



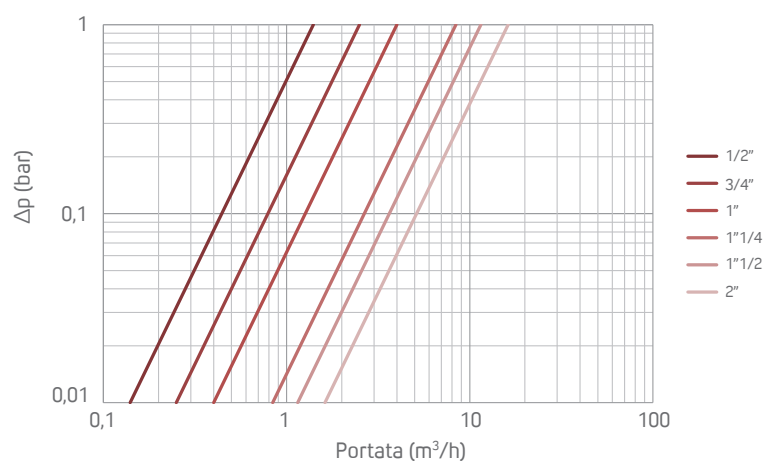
0519.2

CARATTERISTICHE

Cod.	Dn	Dn1	Kv	Qmin (L/min)	Chiave di regolazione	L	L1	H	H1
0519.015*	1"1/8	-	1,4	8	7	90	35	-	35
0519.020	1"1/4	3/8"	2,5	12	9	100	40	72	40
0519.025	1"1/2	1/2"	4,0	17	9	110	43	104	43
0519.033	2"	1/2"	8,4	22	10	130	52	118	52
0519.042	2"1/4	1/2"	11,5	30	12	150	58	133	58
0519.050	2"3/4	1/2"	16,2	40	12	180	70	155	70
0519.215*	1/2"	-	1,4	8	7	144	62	-	62
0519.220	3/4"	3/8"	2,5	12	9	162	71	132	71
0519.225	1"	1/2"	4,0	17	9	178	77	138	77
0519.233	1"1/4	1/2"	8,4	22	10	216	95	161	95
0519.242	1"1/2	1/2"	11,5	30	12	252	104	179	104
0519.250	2"	1/2"	16,2	40	12	284	122	207	122

* senza attacco per il ricircolo

PERDITE DI CARICO



Tutti i dati riportati nel presente catalogo, caratteristiche tecniche, illustrazioni e descrizioni, non sono impegnativi e possono variare senza preavviso. La riproduzione, anche parziale, è vietata e perseguibile legalmente.

